

VARIO Pendelscharnieren

gegalvaniseerd

Toepassing

- Afspanning van systeemrails en draagprofielen
- Versteving van frameconstructies
- Afspanning van buisklemmen

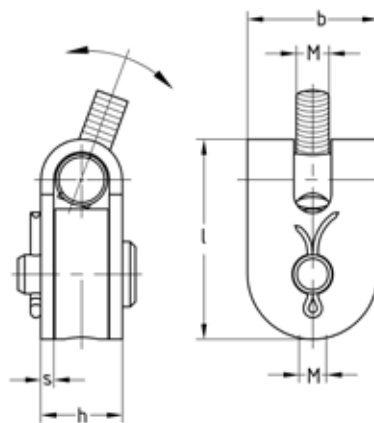
Uw voordelen

- Veelzijdig in gebruik
- Maximale flexibiliteit bij montage dankzij traploze hoekverstelling
- Te combineren met de systemen MPC, MPR en MPT
- Twee versies beschikbaar voor verschillende gebruikssituaties



De gegevens

Aansluitdraad	Max. aanbevolen trekbelasting [N]		
	0°	45°	90°
M10	11.500	3.700	3.500
M16	17.000	6.200	5.500



Aansluitdraad	Afmetingen [mm]				Artikelnr.	Verp. eenheid	Eenheid
	b	h	L	s			
M10	40	24,5	65,8	4	170448	1	Stuk
M16	50	36,5	86,8	6	170449		