

MPR-3D-Verbinder Typ S+1

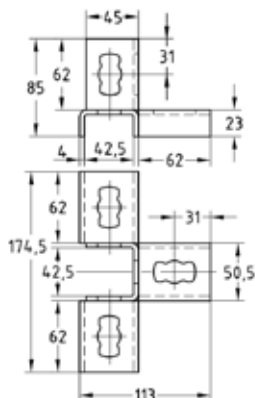
feuerverzinkt

Anwendung

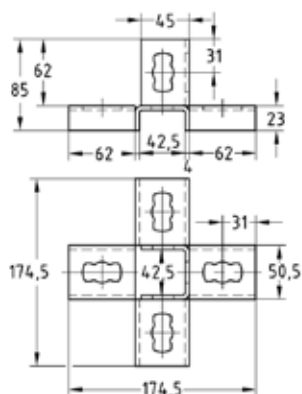
- Verbindungselemente für dreidimensionale Konstruktionen bei bspw. Regalen sowie Schienenkonstruktionen
- Einsatzgebiet im Innen- und Außenbereich

Ihre Vorteile

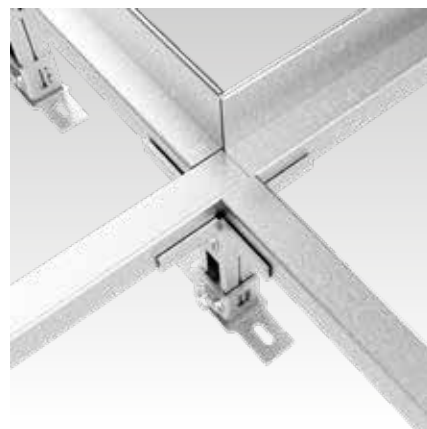
- Einfache und schnelle Montage von dreidimensionalen Verbindungen in Kombination mit dem MPR-Verbindungsschloss Typ S+
- Der Kreuzverbinder ermöglicht das Verbinden unterschiedlicher Schienengeometrien im Knotenpunkt ohne Zusatzbauteil
- Flexible Anordnung des Schienenschlitzes der MPR-Systemschienen 41/21-41/41 im MPR-3D-Verbinder Typ S+1
- Vielfältige Gestaltungsmöglichkeiten durch unterschiedliche Bauformen der Verbinder
- Ideal einsetzbar bei beengten Einbauverhältnissen



MPR-Mittelverbinder Typ S+1



MPR-Kreuzverbinder Typ S+1



Ausführung	Für Profile	Artikel-Nr.	Abgabereinheit	Mengeneinheit
Mittelverbinder	41/21, 41/41	176256	10	Stück
Kreuzverbinder		176257		

