

### MPR Railglijders

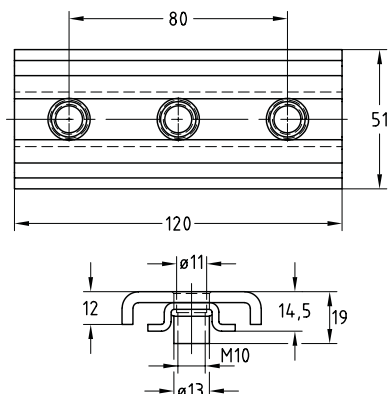
gegalvaniseerd

#### Toepassing

- Voor de bevestiging van leidingen met temperatuurafhankelijke uitzettingen
- Montagemogelijkheden voor hangende en staande leidingbevestiging
- Voor toepassing in droge binnenruimtes
- Ideaal voor het bevestigen van kunststof buizen met lange glijafstanden

#### Uw voordelen

- De lengte van de glijweg wordt bepaald door de lengte van de rail
- In combinatie met de MPR Systeemrail 41/21 zeer geringe bouwhoogte van slechts 25 mm
- Voor gebruik met alle MPR Systeemrails van 41/21 tot 41/124
- Heavy-duty volledig metalen ontwerp
- Kruismontage met glijleeën 2,3 kN mogelijk voor pijpbewegingen in axiale en radiale richting



#### De gegevens

Materiaaldikte systeemrail [mm]	Max. aanbevolen belasting [N]
1,5	1.600
2,0	4.200
2,5	5.400

Aansluitdraad	Voor profielen	Artikelnr.	Verp. eenheid	Eenheid
M10	41/21-41/124	176154	25	Stuk