

MPC-Stützstrebe

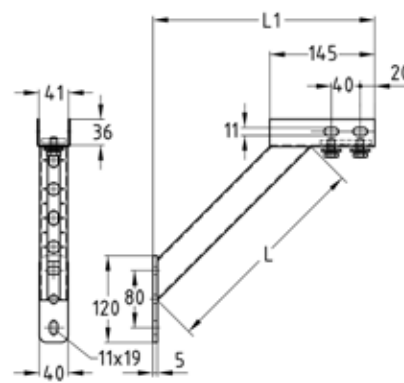
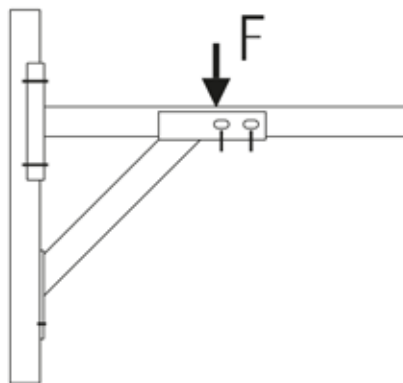
Edelstahl

Anwendung

- Stützstrebe zum Abstützen von Schienenkonsolen für die Schienenmontage und Schienenkonsolen mit Grundplatte für die direkte Wandmontage

Ihre Vorteile

- Einfache und schnelle Montage durch vormontierte Schienendoppelmutter
- Mit Kantenumgriff für die Schienenkonsole
- Seitliche Langlöcher ermöglichen die Positionierung von MPC-Systemschienen 38/40 mit Schlitz nach der Seite



Produktleistungen

Länge L [mm]	Max. empfohlene Belastung Montage im Schienenschlitz F [N]	Max. empfohlene Belastung Wandmontage F [N]
440	2.000	2.500

Für Profile	Länge L [mm]	Länge L1 [mm]	Material	Artikel-Nr.	Abgabereinheit	Mengeneinheit
38/40-40/120	440	405	V2A	129788	1	Stück

