

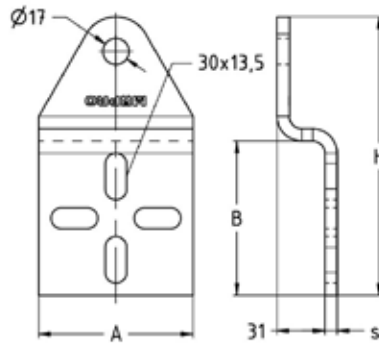
Pied Vario MPT
galvanisé à chaud

Application

- Angles d'articulation renforcés pour les raccords d'angle et les raccords en coin ainsi que les renforts en combinaison avec les profilés MPT Q100
- Possibilités de fixation supplémentaires grâce à 4 perforations

Avantages

- Grande flexibilité : raccordement des profilés MPT Q100 avec des angles de raccordement au choix
- Connexion stable : transmission sûre de la force grâce à la fixation avec des boulons rail MPT (classe de résistance 8.8)
- Peut également être combiné avec la platine VARIO pour de nombreuses variantes de montage
- Protection anticorrosion élevée grâce à une galvanisation à chaud, qui assure une utilisation flexible en intérieur et en extérieur



Ensemble de 2 pièces



Pour profils	Épaisseur s [mm]	Dimensions [mm]			Poids [kg]	Code article	Conditionnement	Unité
		A	B	H				
Q100-2,5, Q100-3,5	8	100	100	180	2,07	180587	1	Kit

⚠ Un kit comprend deux pièces. Les éléments de fixation ne sont pas fournis et doivent être commandés séparément. Pour assembler les plaques d'assise, il est possible d'utiliser une vis à tête hexagonale M16 x 80 mm (code article 173341) associée à un écrou autobloquant à six pans creux M16 (code article 182999). La fixation sur un profilé MPT s'effectue à l'aide de boulons rail MPT.