

Plot PHONOLYT®

électrozingué

Application

- Idéal pour la désolidarisation d'appareils, par exemple : chaudières, pompes, moteurs, appareils de climatisation, rails de supportage
- S'installe au sol, au mur ou au plafond
- Pour réaliser un point fixe isophonique
- Élément de base d'une construction isophonique idéale pour réaliser un point fixe isophonique répondant à la NRA (Nouvelle Réglementation Acoustique), DIN 4109 et VDI 4100
- Flexibilité de montage pour la réalisation de traverses ou de châssis avec des éléments issus de la gamme de rails MPC : stable, modulable et infini

Avantages

- Fixation de haute performance, atténuation acoustique atteignant 25 dB(A)
- Supporte des charges multidirectionnelles
- Pose rapide grâce à une fixation bilatérale
- Réglage possible par tiges filetées
- Rupture efficace du pont phonique grâce au MÜPROLAN vulcanisé
- Sans silicone



Fixation isophonique au mur



Châssis de fixation de pompe désolidarisé composé de rails d'installation MPC

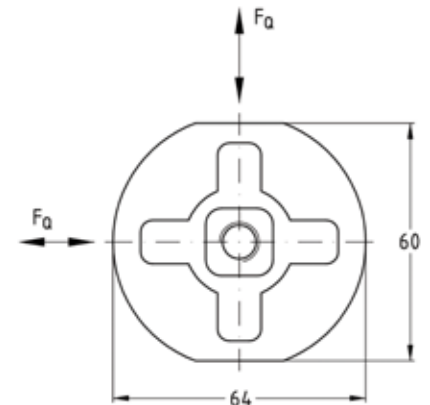
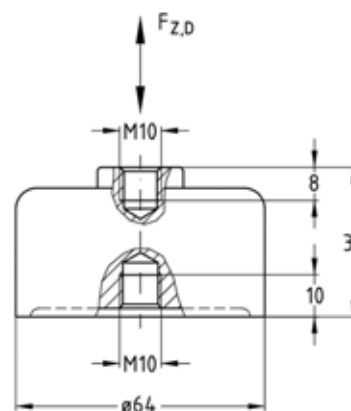


Fixation isophonique au plafond

Informations Techniques



Atténuation acoustique moyenne [dB(A)]	25
Charge maximale admissible en traction F_z [N]	1.500
Charge maximale admissible en compression F_D [N]	1.500
Charge maximale admissible en travers F_Q [N]	1.500



Filetage M10	Code article 120442	Conditionnement 1	Unité Pièce
-----------------	------------------------	----------------------	----------------