

### Schraubrohrschellen

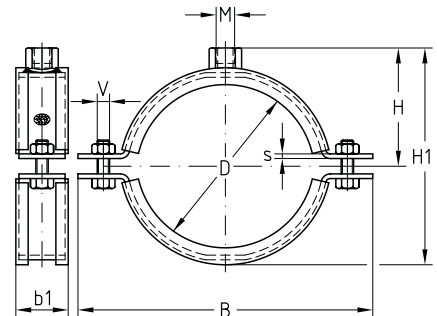
schwere Ausführung, mit DÄMMGULAST® gelb, verzinkt

#### Anwendung

- Für Rohrleitungen mit dynamischen Lasten in Verbindung mit Lospunkt-Elementen geeignet
- Passend für die Befestigung von Rohrleitungen im Industrie- und Anlagenbau
- Geeignet für die Befestigung von Rohrleitungen in den Bereichen Klima, Kälte und Sanitär
- Befestigung von Rohrleitungen im Innenbereich

#### Ihre Vorteile

- Bewährte zweiteilige Schelle mit erhöhtem Materialquerschnitt
- Stärkere Verschlusschrauben und rundum verschweißte Anschlussmutter für hohe Tragkraft
- Schalldämmeinlage DÄMMGULAST® mit gelbem Erkennungsstreifen: Schallpegelverbesserung im Mittel bis zu 22 dB(A)



#### Produktleistungen



Größe	Anschlussgewinde	Max. empfohlene Belastung [N]
1½" - 2"	M12	4.200
2½" - 4"		5.000
125 mm - 6"		6.700
180 - 280 mm		7.500
300 - 315 mm	M12/M16/½" AG	11.000
	M12/M16/½" IG	
	M12/M16/1" IG	
	M12	
323 - 355 mm	M12	9.000
	M12/M16/½" AG	11.000
	M12/M16/½" IG	
	M12/M16/1" IG	
405 - 429 mm	M12/M16/½" AG	12.500
	M12/M16/½" IG	
	M12/M16/1" IG	
450 - 635 mm	M12/M16/½" AG	17.000
	M12/M16/½" IG	
	M12/M16/1" IG	

Anschlussgewinde M	Größe		Spannbereich [mm]	Maße [mm]							Artikel-Nr.	Abgabe- einheit	Mengen- einheit
	[Zoll]	[mm]		b	s	b1	B	H	H1	V			
M12	1½"		48 - 54	30	3	34	110	49	82	M8	121914	50	Stück
	2"		57 - 64				126	57	99				
	2½"		72 - 80				144	63	111				
		83	79 - 85				146	65	114	M8	122534		
	3"		88 - 92				159	69	122	M10	122266		
		102	99 - 103				170	75	134		121934		
	4"		108 - 118				184	82	149		122353		

**!** Schraubrohrschellen fertigen wir in allen anderen Rohrgrößen und Ausführungen nach Ihren Angaben. Für den Einsatz in Bereichen mit Anforderungen an die Feuerwiderstandsdauer sind die im Brandprüfbericht aufgeführten Randbedingungen zu beachten.

**i** Rohrschellen nach DIN 3567 finden Sie im Kapitel „Schwere Rohrbefestigung“.

### Schraubrohrsellen

schwere Ausführung, mit DÄMMGULAST® gelb, verzinkt

Anschlussgewinde M	Größe		Spannbereich [mm]	Maße [mm]							Artikel-Nr.	Abgabe- einheit	Mengen- einheit						
	[Zoll]	[mm]		b	s	b1	B	H	H1	V									
M12		125	121 - 127	40	4	46	204	88	160	M10	121998	20	Stück						
		133	133 - 141				212	95	176		122018								
	5"		138 - 144				217	96	177		122429								
		160	159 - 168				235	105	195		122052								
	6"		164 - 170				242	109	204		122473								
		180	176 - 182				260	118	220		122079								
		200	193 - 203				280	125	235		122123								
		212	208 - 214				299	130	245		122151								
		219	217 - 224				302	136	257		122167								
		225	222 - 228					138	260		122187								
		250	244 - 254				330	148	285		122214								
		267	267 - 277				360	163	311		122234								
		280	278 - 282					165	315		122250								
		300	296 - 302				382	178	339		122270								
		315	313 - 318				394	183	350		122294								
		323	320 - 326				415	188	360		M12			122305					
		355	353 - 360				447	204	392		122325								
	M12/M16/1/2" AG		212				208 - 212	40	4		46			315	141	261	M16	166476	1
			223				219 - 225							326	147	272		166477	
			248				244 - 250							351	159	297		166478	
		272	267 - 274	375	171	321	166479												
		280	276 - 282	383	175	329	166480												
		315	311 - 316	421	194	370	166481												
		326	322 - 327	432	199	381	166482												
		355	351 - 356	461	214	410	166483												
		405	400 - 407	511	239	460	166484												
		429	425 - 430	535	251	484	166485												
		450	446 - 451	60	6	66	559			262		506	166486						
		457	453 - 458				566			266		513	166487						
		500	495 - 501				609			287		556	166488						
		508	503 - 509				617			291		564	166489						
		532	527 - 533				641			303		582	166490						
		560	555 - 561				669			317		602	166491						
		610	605 - 611				719			342		641	166492						
		635	630 - 636				744			355		691	166493						
M12/M16/1/2" IG			212				208 - 214			40		4	46	315	160	280		167429	
			223				219 - 225							326	166	291		167430	
		248	244 - 250				351	178	316		167431								
		272	267 - 274				375	190	340		167432								
		280	276 - 282				383	194	348		167433								
		315	311 - 316				50	5	57		421			213	389	167434			
		326	322 - 327								432			218	400	167435			
		355	351 - 356								461			233	429	167436			
		405	400 - 407								511			258	479	167437			
		429	425 - 430								535			270	503	167438			



Schraubrohrsellen fertigen wir in allen anderen Rohrgrößen und Ausführungen nach Ihren Angaben.

Für den Einsatz in Bereichen mit Anforderungen an die Feuerwiderstandsdauer sind die im Brandprüfbericht aufgeführten Randbedingungen zu beachten.



Rohrsellen nach DIN 3567 finden Sie im Kapitel „Schwere Rohrbefestigung“.



### Schraubrohrsellen

schwere Ausführung, mit DÄMMGULAST® gelb, verzinkt

Anschlussgewinde M	Größe		Spannbereich [mm]	Maße [mm]							Artikel-Nr.	Abgabe- einheit	Mengen- einheit
	[Zoll]	[mm]		b	s	b1	B	H	H1	V			
M12/M16/½" IG		450	446 - 451	60	6	66	559	281	525	M16	167439	1	Stück
		457	453 - 458				566	285	532		167440		
		500	495 - 501				609	306	575		167441		
		508	503 - 509				617	310	583		167442		
		532	527 - 533				641	322	601		167443		
		560	555 - 561				669	336	621		167444		
		610	605 - 611				719	361	660		167445		
		635	630 - 636				744	374	710		167446		
	M12/M16/1" IG		212				208 - 214	40	4		46		
		223	219 - 225	326	184	309	167470						
		248	244 - 250	351	196	334	167471						
		272	267 - 274	375	208	358	167472						
		280	276 - 282	383	212	366	167473						
		315	311 - 316	50	5	57	421			231		407	167474
		326	322 - 327				432	236	418	167475			
		355	351 - 356				461	251	447	167476			
		405	400 - 407				511	276	497	167477			
		429	425 - 430				535	288	521	167478			
		450	446 - 451				60	6	66	559	299	543	167479
		457	453 - 458	566	303	550				167480			
		500	495 - 501	609	324	593				167481			
		508	503 - 509	617	328	601				167482			
		532	527 - 533	641	340	619				167483			
		560	555 - 561	669	354	639				167484			
		610	605 - 611	719	379	678				167485			
		635	630 - 636	744	392	728				167486			



Schraubrohrsellen fertigen wir in allen anderen Rohrgrößen und Ausführungen nach Ihren Angaben.

Für den Einsatz in Bereichen mit Anforderungen an die Feuerwiderstandsdauer sind die im Brandprüfbericht aufgeführten Randbedingungen zu beachten.



Rohrsellen nach DIN 3567 finden Sie im Kapitel „Schwere Rohrbefestigung“.