

Schraubrohrrschellen

schwere Ausführung, mit DÄMMGULAST® rot, verzinkt

Anwendung

- Für Rohrleitungen mit dynamischen Lasten in Verbindung mit Lospunkt-Elementen geeignet
- Passend für die Befestigung von Rohrleitungen im Industrie- und Anlagenbau
- Geeignet für die Befestigung von Rohrleitungen wie Dampf- und Heißwasserleitungen sowie Rohrleitungen für thermische Öle
- Befestigung von Rohrleitungen im erhöhten Temperaturbereich
- Befestigung von Rohrleitungen im Innenbereich

Ihre Vorteile

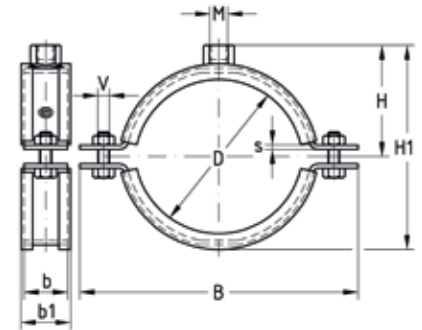
- Bewährte zweiteilige Schelle mit erhöhtem Materialquerschnitt
- Stärkere Verschlusschrauben für hohe Tragkraft
- Hochfeste Rundumverschweißung der Anschlussmutter
- DÄMMGULAST® Rohrschelleneinlage rot, hochtemperaturfeste Schalldämmeinlage bis +200 °C
- Schallpegelverbesserung im Mittel bis zu 24 dB(A)
- Zugelassen vom VdS - Schadensverhütung für die Befestigung von Sprinkleranlagen



Produktleistungen



Größe	Max. empfohlene Belastung [N]
1/2" - 3"	5.000
102 - 133 mm	5.830
≥ 5"	6.666



Anschlussgewinde	Größe		Spannbereich [mm]	VdS	Maße [mm]							Artikel-Nr.	Abgabereinheit	Mengeinheit
	[Zoll]	[mm]			b	s	b1	B	H	H1	V			
M8	1/2"		20 - 26	x	30	3	34	83	32	52	M8	124422	100	Stück
	3/4"		25 - 28	x				88,3	34,5	57		124425		
	1"		30 - 35	x				91,5	36,5	61		124430		
	1 1/4"		40 - 43	x				102,5	42	72		124434		
	1 1/2"		48 - 54	x				109,9	45,5	79		124438		
	2"		57 - 64	x				125,6	54	96		124442		
M10		70	68 - 72	x	40	4	46	133,6	59,5	105	M10	124302	50	
	2 1/2"		72 - 80	x				144,4	62	110		124306		
		83	82 - 86	x				155	66,6	119,1		124311		
	3"		88 - 92	x				158,6	67,5	121		124315		
		102	99 - 103	x				170,4	73,6	133,2		124283		
	4"		108 - 118	x				184,2	80,8	147,6		124287		
M12		125	125 - 130	x	40	4	46	202,5	90	164	M12	124331	25	
		133	131 - 137	x				211,5	96,5	177		124339		
	5"		138 - 144	x				217	97	178		124343		
		160	159 - 168	x				235	106	196		124347		
	6"		164 - 170	x				242	110,5	205		124359		



Schraubrohrrschellen fertigen wir in allen anderen Rohrgrößen und Ausführungen nach Ihren Angaben. Für den Einsatz in Bereichen mit Anforderungen an die Feuerwiderstandsdauer sind die im Brandprüfbericht aufgeführten Randbedingungen zu beachten.