

Schraubroherschellen

schwere Ausführung, mit DÄMMGULAST® gelb, Edelstahl

Anwendung

- Für die Befestigung von Rohrleitungen im Industrie- und Anlagenbau sowie in den Bereichen Klima, Sanitär, Heizung und Rohrleitungsbau
- Einsatz in Bereichen mit erhöhten Anforderungen an den Schallschutz
- Befestigung von Rohrleitungen im Innen- und Außenbereich

Ihre Vorteile

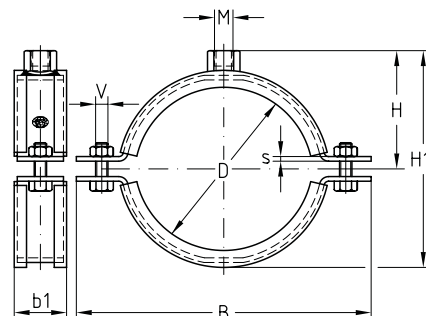
- Stärkere Verschlusschrauben für hohe Tragkraft
- Erhöhte Bruchfestigkeit durch erhöhten Materialquerschnitt
- Schalldämmeinlage DÄMMGULAST® mit gelbem Erkennungstreifen: Schallpegelverbesserung im Mittel um bis zu 22 dB(A)



Produktleistungen



Größe	Max. empfohlene Belastung [N]
1½" - 2"	4.166
2½" - 4"	5.000
133 - 315 mm	6.666
≥ 323 mm	8.333



Anschlussgewinde	Größe		Spannbereich [mm]	Maße [mm]							Material V2A Artikel-Nr.	Material V4A Artikel-Nr.	Abgabereinheit	Mengen-einheit	
	[Zoll]	[mm]		b	s	b1	B	H	H1	V					
M	1½"	110	45 - 52	30	3	34	111	48	81	M8	121907	121323	50	Stück	
			56 - 64				123	54	93		122091	121339			
			72 - 80				138	62	109		122103	121343			25
			88 - 92				157	69	122		122258	121371			
			110 - 114				178	79	143		121953	121327			
			112 - 116				183	81	147		122345	121387			
			133 - 137				203	92	168		122010	121331	10		
			137 - 145				210	95	175		122425	121391			
	159 - 165	230	105	195	122044	121335									
	164 - 170	235	108	200	122469	121394									
	193 - 203	270	125	235	122119	121346									
	208 - 214	282	131	247	122147	121350									
	217 - 224	289	135	254	122159	121354									
	244 - 254	320	150	285	122210	121358									
	267 - 273	337	159	302	122226	121362									
	278 - 282	350	165	315	122246	121367									
313 - 318	385	183	350	122290	121375										
320 - 326	415	188	360	122298	121379	5									
353 - 360	447	204	392	122321	121383										

⚠ Schraubroherschellen fertigen wir in allen anderen Rohrgrößen und Ausführungen nach Ihren Angaben. Für den Einsatz in Bereichen mit Anforderungen an die Feuerwiderstandsdauer sind die im Brandprüfbericht aufgeführten Randbedingungen zu beachten.