

Schraubrohrsellen

schwere Ausführung, mit DÄMMGULAST® gelb, feuerverzinkt

Anwendung

- Für Rohrleitungen mit dynamischen Lasten in Verbindung mit Lospunkt-Elementen geeignet
- Passend für die Befestigung von Rohrleitungen im Industrie- und Anlagenbau
- Für den Außeneinsatz geeignet

Ihre Vorteile

- Hochfeste Rundumverschweißung der Anschlussmutter

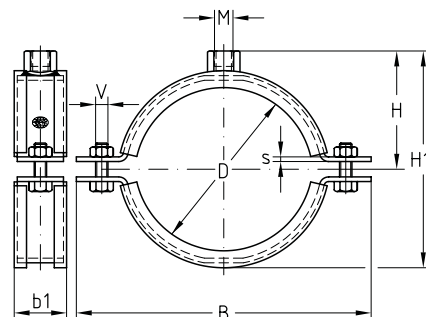
- Bewährte zweiteilige Schelle mit erhöhtem Materialquerschnitt
- Stärkere Verschlusschrauben für hohe Tragkraft
- Formschlüssig eingebrachte Schalldämmeinlage DÄMMGULAST® mit Kantenumgriff verhindert das Herausschieben der Einlage aus der Rohrschelle
- Schalldämmeinlage DÄMMGULAST® mit gelbem Erkennungstreifen: Schallpegelverbesserung im Mittel bis zu 22 dB(A)
- Sehr gute Korrosionsbeständigkeit



Produktleistungen



Größe	Max. empfohlene Belastung [N]
3/8" - 83 mm	4.200
3" - 123 mm	5.000
125 mm - 6"	6.700
180 - 315 mm	7.500
12" - 457 mm	11.000
20"	15.000



Anschlussgewinde M	Größe		Spannbereich [mm]	Maße [mm]					Artikel-Nr.	Abgabereinheit	Mengeinheit									
	[Zoll]	[mm]		s	b1	B	H	H1				V								
M10	3/8"	83	14 - 19	3	30	76	30	46	M8	170759	25	Stück								
			20 - 26			85	34	54												
	3/4"	25 - 28	90			36	58	170761												
	1"	30 - 35	94			39	63						170762							
	1 1/4"	38	36 - 39			101	42							70	170763					
			40 - 43			106	44							74		170764				
	1 1/2"	48 - 54	113			47	81							170765						
	2"	57 - 64	129			56	98										170766			
	2 1/2"	70	68 - 72			137	59											105	170767	
			72 - 80			148	62											110		170768
M12	3"	83	82 - 86	4	40	157	64		117	M10	170769	10						Stück		
			88 - 92			163	67		121											
	102	99 - 103	174			75	135	170771												
	4"	108 - 118	188			82	149		170772											
	123	120 - 124	189			86	157						170773							
		125	125 - 130			208	90								164	170774				
	133	133 - 141	218			96	177							170775						
	5"	123	138 - 144			223	97								178		170776			
			148 - 153			233	102								188				170777	
	160	159 - 168	241			106	196								170778					
6"	180	164 - 170	248	110	205	170779														
		178 - 182	261	116	216		170780													


⚠ Schraubrohrsellen fertigen wir in allen anderen Rohrgrößen und Ausführungen nach Ihren Angaben.

ℹ Rohrsellen nach DIN 3567 finden Sie im Kapitel „Schwere Rohrbefestigung“.

Schraubrohrschellen

schwere Ausführung, mit DÄMMGULAST® gelb, feuerverzinkt

Anschluss- gewinde M	Größe		Spann- bereich [mm]	Maße [mm]						Artikel-Nr.	Abgabe- einheit	Mengen- einheit
	[Zoll]	[mm]		s	b1	B	H	H1	V			
M12		190	186 - 192	4	40	272	121	226	M10	170781	10	Stück
		200	193 - 203			285	126	236		170782		
		212	208 - 214			296	131	246		170783		
		8"	217 - 224			308	137	258		170784		
		225	222 - 228	308	138	261	170785					
		250	244 - 254	333	150	284	170786					
		10"	267 - 277	361	164	312	170787					
			280	278 - 282	366	166	316	170788				
			303	299 - 306	386	177	339	170789				
			315	313 - 318	402	183	351	170790				
	12"	320 - 326	423	188	361	M12	170791					
		330	326 - 332	430	192	368	170792					
		350	346 - 352	450	202	388	170793					
		358	354 - 360	455	204	393	170794					
		370	366 - 372	470	211	407	170795					
		400	396 - 402	500	227	438	170796					
		406	402 - 408	506	229	443	170797					
		457	453 - 459	558	255	495	170798					
		20"	503 - 510	609	280	545	170799					
M16		125	125 - 130	4	40	208	94	168	M10	170800	10	
		133	133 - 141			218	100	181		170801		
		5"	138 - 144			223	101	182		170802		
		152	148 - 153			233	106	192		170803		
		160	159 - 168	241	110	200	170804					
		6"	164 - 170	248	114	209	170805					
		180	178 - 182	261	120	220	170806					
		190	186 - 192	272	125	230	170807					
		299	193 - 203	285	130	240	170808					
		212	208 - 214	296	135	250	170809					
	8"	217 - 224	308	141	262	170810						
		225	222 - 228	308	142	265	170811					
		250	244 - 254	333	154	288	170812					
		10"	267 - 277	361	168	316	170813					
	280		278 - 282	366	170	320	170814					
	303		299 - 306	386	181	343	170815					
	315		313 - 318	402	187	355	170816					
	12"	320 - 326	423	192	365	M12	170817					
		330	326 - 332	430	196	372	170818					
		350	346 - 352	450	206	392	170819					
		358	354 - 360	455	208	397	170820					
		370	366 - 372	470	215	411	170821					
		400	396 - 402	500	231	442	170822					
		406	402 - 408	506	233	447	170823					
		457	453 - 459	558	259	499	170824					
		20"	503 - 510	609	284	549	170825					

 Schraubrohrschellen fertigen wir in allen anderen Rohrgrößen und Ausführungen nach Ihren Angaben.

 Rohrschellen nach DIN 3567 finden Sie im Kapitel „Schwere Rohrbefestigung“.