

Schroefbuisklemmen

zware uitvoering, met DÄMMGULAST® geel, thermisch verzinkt

Toepassing

- Toepasbaar voor leidingen met 170652 dynamische belastingen in combinatie met glijbevestigingen
- Geschikt voor de bevestiging van industriële leidingen
- Voor buitenmontage geschikt

Uw voordelen

- Bijzonder stevig door de rondom vastgelaste aansluitmoer

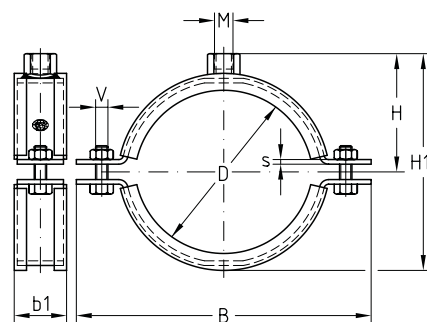
- Geteste tweedelige buisklem met grote materiaalafmeting
- Sterkere sluitbouten voor hoge draagkrachten
- Voorgevormde geluidgedempte inlegstrip DÄMMGULAST® met brede rand verhindert het eruitschuiven van de inlage uit de buisklem
- Geluidgedempte DÄMMGULAST® met gele herkenningsstrepen: geluidsniveauperbetering gemiddeld 22 dB(A)
- Zeer goede corrosiebestendigheid



De gegevens



Maat	Max. aanbevolen belasting [N]
3/8" - 83 mm	4.200
3" - 123 mm	5.000
125 mm - 6"	6.700
180 - 315 mm	7.500
12" - 457 mm	11.000
20"	15.000



Aansluitdraad M	Maat		Klembereik [mm]	Afmetingen [mm]					V	Artikelnr.	Verp. eenheid	Eenheid
	[Inch]	[mm]		s	b1	B	H	H1				
M10	3/8"		14 - 19	3	30	76	30	46	M8	170759	25	Stuk
	1/2"		20 - 26			85	34	54		170760		
	3/4"		25 - 28			90	36	58		170761		
	1"		30 - 35			94	39	63		170762		
		38	36 - 39			101	42	70		170763		
	1 1/4"		40 - 43			106	44	74		170764		
	1 1/2"		48 - 54			113	47	81		170765		
	2"		57 - 64			129	56	98		170766		
		70	68 - 72			137	59	105		170767		
	2 1/2"		72 - 80			148	62	110		170768		
M12		83	82 - 86	4	40	157	64	117	M10	170769	10	Stuk
	3"		88 - 92			163	67	121		170770		
		102	99 - 103			174	75	135		170771		
	4"		108 - 118			188	82	149		170772		
		123	120 - 124			189	86	157		170773		
		125	125 - 130			208	90	164		170774		
		133	133 - 141			218	96	177		170775		
	5"		138 - 144			223	97	178		170776		
		152	148 - 153			233	102	188		170777		
		160	159 - 168			241	106	196		170778		
6"		164 - 170	248	110	205	170779						
		180	178 - 182	261	116	216	170780					


⚠ Schroefbuisklemmen kunnen wij in alle andere buismaten en uitvoeringen volgens uw speciale opgaven vervaardigen.


ℹ Buisklemmen conform DIN 3567 zijn te vinden in het hoofdstuk „Zware buisbevestiging“.

Schroefbuisklemmen

zware uitvoering, met DÄMMGULAST® geel, thermisch verzinkt

Aansluitdraad M	Maat		Klembereik [mm]	Afmetingen [mm]						Artikelnr.	Verp. eenheid	Eenheid	
	[Inch]	[mm]		s	b1	B	H	H1	V				
M12	8"	190	186 - 192	4	40	272	121	226	M10	170781	10	Stuk	
		200	193 - 203			285	126	236		170782			
		212	208 - 214			296	131	246		170783			
		217 - 224	308			137	258	170784					
		225	222 - 228				138	261		170785			
	10"	250	244 - 254				333	150		284			170786
		267 - 277				361	164	312		170787			
		280	278 - 282				366	166		316			170788
		303	299 - 306				386	177		339			170789
		315	313 - 318				402	183		351			170790
	12"	320 - 326		5	50	423	188	361	M12	170791	1		
		330	326 - 332			430	192	368		170792			
		350	346 - 352			450	202	388		170793			
		358	354 - 360			455	204	393		170794			
		370	366 - 372			470	211	407		170795			
		400	396 - 402			500	227	438		170796			
		406	402 - 408			506	229	443		170797			
		457	453 - 459			558	255	495		170798			
		503 - 510				609	280	545		170799			
		M16	5"			125	125 - 130	4		40			208
133	133 - 141			218	100	181	170801						
138 - 144				223	101	182	170802						
152	148 - 153			233	106	192	170803						
160	159 - 168			241	110	200	170804						
6"	164 - 170			248	114	209	170805						
	180		178 - 182	261	120	220	170806						
	190		186 - 192	272	125	230	170807						
	299		193 - 203	285	130	240	170808						
	212		208 - 214	296	135	250	170809						
8"	217 - 224			308	141	262	170810						
	225		222 - 228		142	265	170811						
	250		244 - 254		333	154	288	170812					
	267 - 277			361	168	316	170813						
	280		278 - 282		366	170	320	170814					
10"	303		299 - 306		386	181	343	170815					
	315		313 - 318		402	187	355	170816					
	320 - 326			5	50	423	192	365	M12	170817	1		
	330		326 - 332			430	196	372		170818			
	350		346 - 352			450	206	392		170819			
358	354 - 360		455			208	397	170820					
370	366 - 372		470			215	411	170821					
12"	400		396 - 402		500	231	442	170822					
	406		402 - 408		506	233	447	170823					
	457		453 - 459		558	259	499	170824					
	503 - 510		609	284	549	170825							

 Schroefbuisklemmen kunnen wij in alle andere buismaten en uitvoeringen volgens uw speciale opgaven vervaardigen.

 Buisklemmen conform DIN 3567 zijn te vinden in het hoofdstuk „Zware buisbevestiging“.