

**Schraubrohrsellen**

schwere Ausführung, ohne Einlage, feuerverzinkt

**Anwendung**

- Passend für die Befestigung von Rohrleitungen im Industrie- und Anlagenbau
- Für den Außeneinsatz geeignet

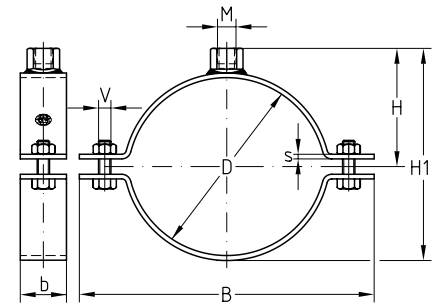
**Ihre Vorteile**

- Hochfeste Rundumverschweißung der Anschlussmutter
- Bewährte zweiteilige Schelle mit erhöhtem Materialquerschnitt
- Stärkere Verschlusschrauben für hohe Tragkraft
- Sehr gute Korrosionsbeständigkeit



**Produktleistungen**

Größe	Max. empfohlene Belastung [N]
3/8" - 83 mm	5.000
3" - 125 mm	5.800
5" - 6"	6.700
180 - 315 mm	10.000
12" - 457 mm	15.000
20"	17.000



Anschlussgewinde M	Größe		Spannbereich [mm]	b		Maße [mm]			V	Artikel-Nr.	Abgabereinheit	Mengeinheit
	[Zoll]	[mm]			s	B	H	H1				
M10	3/8"	38	14 - 18	30	3	67	26	38	M8	170699	25	Stück
			20 - 22			72	28	42		170700		
	25 - 28	76	30			46	170701					
	31 - 35	85	34			54	170702					
	36 - 39	90	36			58	170703					
	40 - 43	94	39			63	170704					
	48 - 52	103	43			72	170705					
	53 - 57	109	46			77	170706					
	58 - 61	114	48			81	170707					
	68 - 73	125	54			93	170708					
	73 - 78	129	56			98	170709					
	80 - 85	137	60			105	170710					
	85 - 90	148	62			110	M10	170711				
	98 - 104	163	69			123	170712					
M12	4"	125	108 - 116	40	4	174	75	135	170713	10		
			124 - 130			188	83	149	170714			
	133 - 140	208	90			164	170715					
	149 - 155	224	96			177	170716					
	160 - 169	237	104			192	170717					
	175 - 180	248	110			205	170718					
	188 - 194	261	116			216	170719					
	198 - 204	272	121			226	170720					

⚠ Schraubrohrsellen fertigen wir in allen anderen Rohrgrößen und Ausführungen nach Ihren Angaben.

⚠ Weitere Informationen für die Montage von Fest- und Lospunkten entnehmen Sie dem Kapitel „Festpunkte/Lospunkte“.



## Schraubrohrschellen

schwere Ausführung, ohne Einlage, feuerverzinkt

Anschluss- gewinde M	Größe		Spann- bereich [mm]	Maße [mm]						Artikel-Nr.	Abgabe- einheit	Mengen- einheit				
	[Zoll]	[mm]		b	s	B	H	H1	V							
M12	8"	212	208 - 214	40	4	285	126	236	M10	170721	10	Stück				
			218 - 224			289	129	243		170722						
			221 - 227			295	132	249		170723						
	10"	225	246 - 252			320	145	274		170724						
		250	269 - 275			344	156	297		170725						
		280	276 - 282			351	160	304		170726						
		302	298 - 304			373	171	326		170727						
		315	311 - 318			386	177	339		170728						
		12"	320 - 326			412	183	350		M12			170729			
		326 - 332	428			185	355	170730								
		351 - 357	443			198	381	170731								
		370	366 - 372			458	206	396		170732						
		400	396 - 402			488	221	426		170733						
		406	402 - 408			494	224	432		170734						
		457	453 - 459			546	249	483		170735						
	20"	503 - 510	597			275	534	170736								
	M16	5"	133 - 140			40	4	208		94			168	M10	170737	10
			154					149 - 155		224			100		181	
6"		160 - 169	237	108	196			170739								
		180	175 - 180	248	114			209	170740							
		192	188 - 194	261	120			220	170741							
		200	198 - 204	272	125			230	170742							
8"		212	208 - 214	285	130			240	170743							
		218 - 224	289	133	247			170744								
		225	221 - 227	295	136			253	170745							
		250	246 - 252	320	149			278	170746							
		10"	269 - 275	344	160			301	170747							
			280	276 - 282	351			164	308	170748						
302			298 - 304	373	175			330	170749							
315			311 - 318	386	181			343	170750							
12"		320 - 326	412	187	354			M12	170751							
		326 - 332	428	189	359			170752								
		351 - 357	443	202	385			170753								
		370	366 - 372	458	210			400	170754							
		400	396 - 402	488	225			430	170755							
		406	402 - 408	494	228			436	170756							
	457	453 - 459	546	253	487	170757										
	20"	503 - 510	597	279	538	170758										

 Schraubrohrschellen fertigen wir in allen anderen Rohrgrößen und Ausführungen nach Ihren Angaben.

 Weitere Informationen für die Montage von Fest- und Lospunkten entnehmen Sie dem Kapitel „Festpunkte/Lospunkte“.