

Industrie-Rohrschellen

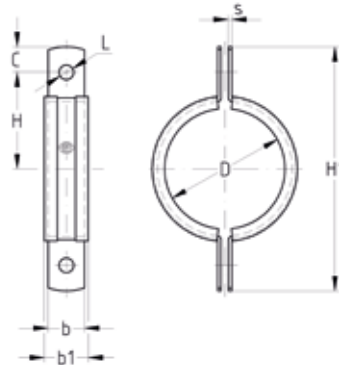
für Wickelfalzrohre, zweiteilig, mit DÄMMGULAST® gelb, verzinkt

Anwendung

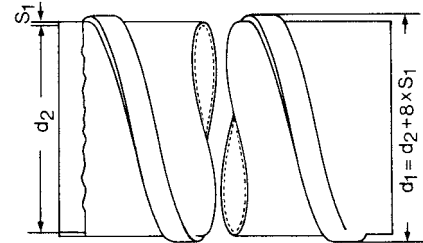
- Ideal geeignet zur Befestigung von Lüftungsrohren

Ihre Vorteile

- Bewährte zweiteilige Bauform zur Befestigung an den Verschlusslaschen
- Abgestimmt auf die Dimensionen der Wickelfalzrohre
- Vielfältige Befestigungsmöglichkeiten mittels Sechskantschrauben und Muttern sowie Blattschrauben oder Ösen von MÜPRO
- Befestigung mittels Gewindestangen durch die Löcher der Verschlusslaschen



Produktleistungen



Nennweite [mm]	Max. empfohlene Belastung [N]
71 - 160	2.133
180 - 250	4.533
280 - 560	7.000
630 - 800	8.666
900 - 1.250	9.066

Nennweite d2 [mm]	Maße [mm]							Artikel-Nr.	Abgabe- einheit	Mengen- einheit
	b	s	b1	C	H	H1	L			
71	20	1	23	14	57	141	8,5	120095	1	Stück
80					61	150		120111		
90					66	160		120127		
100					72	171		119888		
112					78	183		119904		
125					84	196		119916		
140					92	211		119924		
150					97	221		119928		
160					102	231		119936		
180					25	1,5		28		
200	122	272	119963							
224	134	296	119971							
250	147	322	119980							
280	162	354	119983							
300	172	374	119987							
315	181	391	119996							
355	201	431	120012							
400	223	476	120020							
450	248	526	120032							
500	30	2,5	34	15	273	576	10,5	120048		
560					303	636		120063		
630					340	709		120079		
710					379	787		120091		
800					425	880		120107		
900					475	980		120123		
1.000					526	1.082		119884		
1.120					586	1.201		119900		
1.250					651	1.332		119911		



Industrie-Rohrschellen fertigen wir in allen anderen Rohrgrößen und Ausführungen nach Ihren Angaben.