

## Festpunktschellen Typ 170 FL

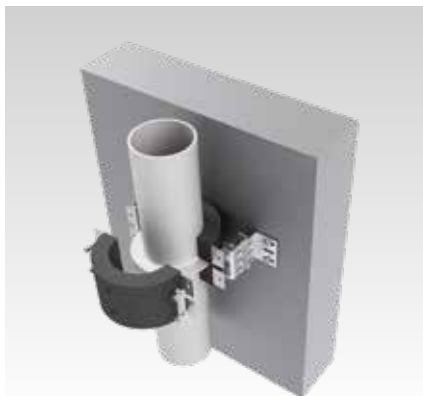
verzinkt

### Anwendung

- Thermisch entkoppelte Befestigung von Rohrleitungen in Kälteanwendungen
- Komplette Festpunktschelle für Kälteleitungen
- Ideal geeignet für formschlüssige Befestigung zur Aufnahme hoher axialer Rohrkräfte
- Befestigung von Kälteleitungen im Innenbereich
- Insbesondere für große Nennweiten

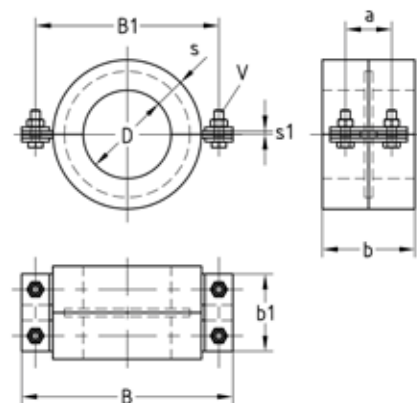
### Ihre Vorteile

- Kein direkter Kontakt zwischen Rohrschelle und kaltem Rohr, hierdurch verminderter Wärmestrom zwischen Rohrmedium und Umgebung
- Geringer Wärmedurchgang der verwendeten Dämmschalen und innenliegender Schellenbügel
- Vereinfachte Anbindung an Streckendämmung der Rohrleitung
- Geeignet zur Befestigung von Stahlrohrleitungen nach DIN EN 10022



### Produktleistungen

Material Schelle/Druckring	S235JR
Material ISO-Schale	Polyurethan, schwarz
Raumgewicht [kg/m³]	250
Wärmeleitfähigkeit	$\lambda = 0,045 \text{ W/mK}$
Brandklasse	B2 nach DIN 4102 (normal entflammbar)
Temperaturbeständigkeit	-45 °C bis +105 °C
Wasserdampfdiffusionswiderstand	$\mu = 2.500$
Druckfestigkeit	4,3 N/mm² bei 23 °C



Rohr außen-Ø D	Isolierstärke s [mm]	Max. empfohlene Belastung axial [N]	Max. empfohlene Belastung radial [N]	Maße [mm]								Artikel-Nr.	Abgabereinheit	Mengeinheit
				a	b	b1	B	B1	s1	V				
2" [60,3]	30	1.000	1.440	50	100	80	159	140	2,5	M8	153065	1	Stück	
2½" [76,1]		2.500	3.600				203	173			M10			150707
3" [88,9]		3.000	4.300				211	181						150708
4" [114,3]	40	4.000	6.900	60	120	100	274	238	4	M12	150709	1	Stück	
		4.500	7.700				300	264			167131			
5" [139,7]		8.100	150710											
6" [168,3]		6.000	9.700				328	288			152055			
8" [219,1]	60	9.000	23.000	100	200	140	439	399	M16	159107	1	Stück		
		12.000	28.000				493	453		156831				
		15.000	32.800				544	504		165046				
17.000		36.000	576				536	160913						
273		150710												
323,9		150710												
355,6	150710													

Festpunktschellen Typ 170 FL ab DN 400 auf Anfrage lieferbar.

**PU-Dichtstoff**  
Kartusche à 310 ml

Artikel-Nr.	Abgabereinheit	Mengeinheit
122470	12	Stück

