

Collier point fixe Type 170 FL

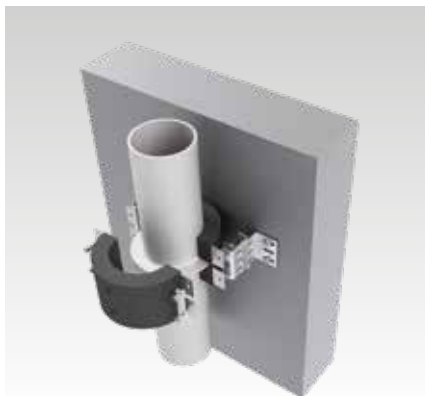
électrozingué

Application

- Rupture du pont thermique sur des tuyauteries d'eau froide
- Collier point fixe complet pour les tuyauteries d'eau glacée
- Idéalement adapté pour la fixation et la reprise de fortes charges
- Fixation des tuyauteries d'eau glacée en intérieur
- Notamment pour les gros diamètres nominaux

Avantages

- Aucun contact direct entre le collier et le tube froid, suppression du pont thermique
- Plus faible transmission de chaleur
- Montage facilité

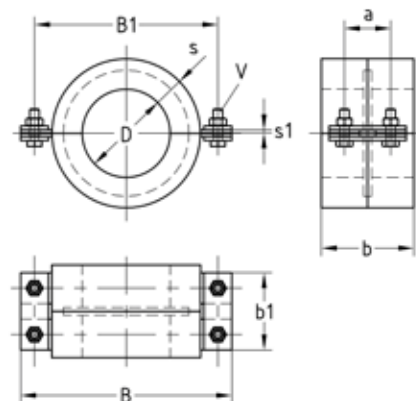


- Adapté à la fixation de tuyaux en acier selon le DIN EN 10022



Informations Techniques

| | |
|---|---|
| Matériau collier/bague de pression | S235JR |
| Matériau coquille ISO | Polyuréthane, noir |
| Densité [kg/m³] | 250 |
| Conductivité thermique | $\lambda = 0,045 \text{ W/mK}$ |
| Classement au feu | B2 selon DIN 4102 (normalement inflammable) |
| Résistance à la température | -45 °C à +105 °C |
| Résistance à la diffusion de vapeur d'eau | $\mu = 2.500$ |
| Résistance à la compression | 4,3 N/mm² à 23 °C |



| Diamètre extérieur du tube D [Pouces] | Diamètre extérieur du tube D [mm] | Épaisseur d'isolation s [mm] | Charge maximale admissible axiale [N] | Charge maximale admissible radiale [N] | Dimensions [mm] | | | | | | | Code article | Conditionnement | Unité | | |
|--|--------------------------------------|---------------------------------|---------------------------------------|--|-----------------|-----|--------|-------|-------|--------|--------|--------------|-----------------|-------|-----|--------|
| | | | | | a | b | b1 | B | B1 | s1 | V | | | | | |
| 2" | 60,3 | 30 | 1.000 | 1.440 | 50 | 100 | 80 | 159 | 140 | 2,5 | M8 | 153065 | 1 | Pièce | | |
| 2½" | 76,1 | | 2.500 | 3.600 | | | | 203 | 173 | | | 4 | | | M10 | 150707 |
| 3" | 88,9 | | 3.000 | 4.300 | | | | 211 | 181 | | | | | | | M12 |
| 4" | 114,3 | 4.000 | 6.900 | 60 | 120 | 100 | 274 | 238 | M12 | 150709 | | | | | | |
| | 133 | 4.500 | 7.700 | | | | 300 | 264 | | 167131 | | | | | | |
| 5" | 139,7 | 40 | 8.100 | 9.700 | 100 | 200 | 140 | 328 | 288 | M16 | 150710 | | | | | |
| | 6" | | | | | | | 168,3 | 6.000 | | 9.700 | 439 | | | 399 | 152055 |
| 8" | 219,1 | | 9.000 | 23.000 | | | | 493 | 453 | | M16 | 159107 | | | | |
| | 273 | | 12.000 | 28.000 | | | | 544 | 504 | | | 156831 | | | | |
| | 323,9 | 15.000 | 32.800 | 544 | 504 | M16 | 165046 | | | | | | | | | |
| | 355,6 | 17.000 | 36.000 | 576 | 536 | | 160913 | | | | | | | | | |

⚠ Colliers point fixe Type 170 FL à partir de DN 400 disponibles sur demande.

Colle polyuréthane

Cartouche de 310 ml

| | | |
|--------------|-----------------|-------|
| Code article | Conditionnement | Unité |
| 122470 | 12 | Pièce |

