

Krambeugels
vorm A, gegalvaniseerd

Toepassing

- Voor een eenvoudige leidingbevestiging in de industrie en installatietechniek
- Voldoet aan VdS-CEA richtlijn 4001 voor sprinklerinstallaties

Uw voordelen

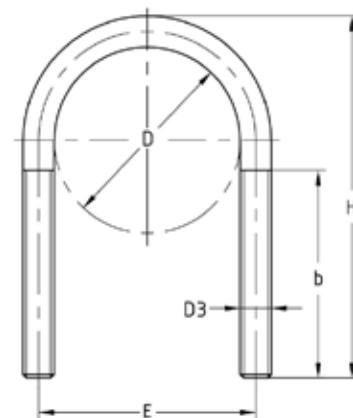
- Uitvoering volgens DIN 3570
- Standaardmateriaal S235JR (St37) volgens DIN EN 10025
- Elektrolytisch gegalvaniseerd
- Inclusief 4 moeren volgens DIN 934 en bij uitvoering M8 tot en met M12, 4 onderleggingen extra



Uitvoering M16 tot en met M20 met moeren



Uitvoering M8 tot en met M12 met moeren en onderleggingen



Leidingbuiten-Ø D [mm]	Nominale diameter DN	Afmetingen [mm]				Artikelnr.	Verp. eenheid	Eenheid
		b	D3	E	H			
34	25	40	M8	42	74	113323	100	Stuk
43	32			51	83	113326		
49	40			57	89	113329		
61	50	45	M10	71	104	124881	50	
77	65			87	120	124884		
89	80			100	132	124887		
108	100	55	M12	121	162	124920	25	
115	125			127	168	124929		
133	150			146	183	124932		
140				152	191	124935		
159				172	208	124938		
169				182	218	124941		
220	200	70	M16	233	278	125109	5	
273	250		M20	295	334	113174		
324	300			352	385	113180		

! Krambeugels met aansluitdraad M8 tot en met M12 worden met 4 onderleggingen en 4 moeren volgens DIN 934 in gegalvaniseerde uitvoering geleverd. Vanaf aansluitdraad M16 geschiedt levering met 4 moeren, echter zonder onderleggingen. Andere leidingmaten zijn op aanvraag leverbaar.