

MPC-Schielenkonsolen

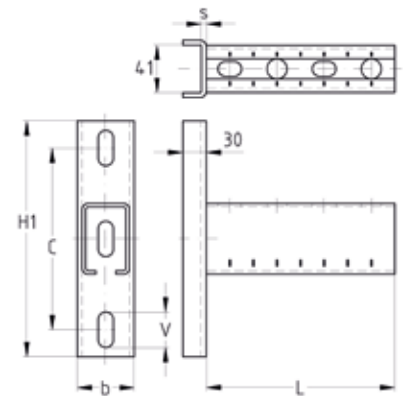
für Schienenmontage, verzinkt

Anwendung


- Schienenkonsole mit stabiler, abgekanteter Grundplatte für die Montage auf Schienenprofilen
- Aufbau stabiler Kragarme durch Abstützung mit Stützstrebe

Ihre Vorteile

- Kantenumgriff der Grundplatte für guten optischen Eindruck
- Gute Anpassung an bauliche Erfordernisse durch abgestufte Längen
- Einfache Höhenausrichtung bei Montage im Schienenschlitz
- Sauberes optisches Bild durch die Verwendung von MPC-Abschlusskappen



Für Profile	Länge L [mm]	Maße [mm]					Artikel-Nr.	Abgabe-einheit	Mengen-einheit
		b	C	H1	s	V			
40/60, 40/80, 40/120	560	49	154	200	4	13 x 30	118401	1	Stück
	640						118405		
	800						118413		
	1.040						118397		

 Tragfähigkeitswerte siehe MPC-Schielenkonsole, Profil 40/60. Bei der Montage im Schienenschlitz sind die max. empfohlenen Quer- und Zugbelastungen der Befestigungsmittel (z.B. MPC-Hammerkopfschrauben) zu beachten.