

### MPC Schoorsteen

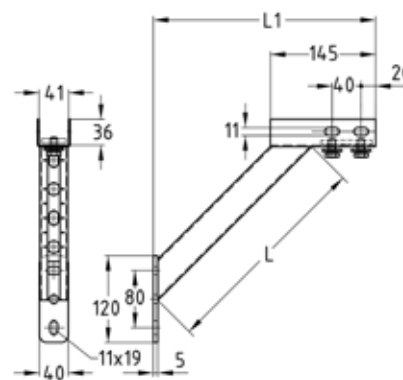
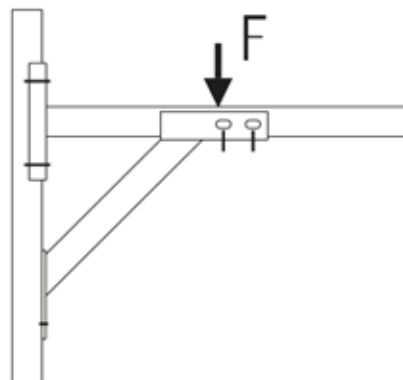
gegalvaniseerd

#### Toepassing

- Schoorsteen voor het ondersteunen van railconsolen voor railmontage en railconsolen met grondplaat voor directe wandmontage

#### Uw voordelen

- Snelle montage door voorgemonteerde raildubbelmoer
- Kantoverlapping voor de railconsole
- Zijdelingse sleufgaten maken de positionering van MPC installatierails 38/40 met de sleuf zijdelings mogelijk



#### De gegevens

Lengte L [mm]	Max. toelaatbare belasting montage in railsleuf F [N]	Max. toelaatbare belasting doorsteekmontage F [N]
440	2.500	6.000
900	2.000	3.000

Voor profielen	Lengte L [mm]	Lengte L1 [mm]	Artikelnr.	Verp. eenheid	Eenheid
38/24-40/120	440	405	129790	1	Stuk
	900	730	139228		