

MPC-Trägerkrallen

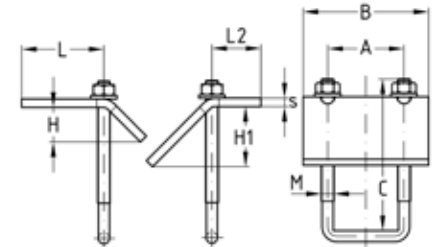
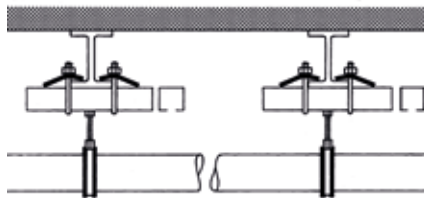
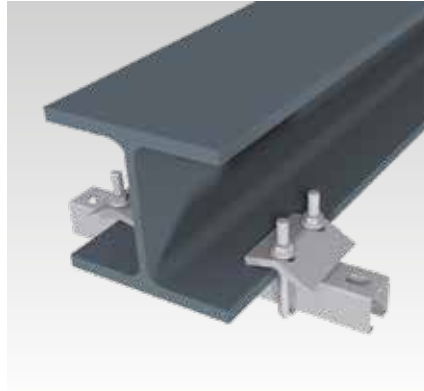
verzinkt

Anwendung

- Zur Befestigung von MPC-Systemschienen ohne Bohren und Schweißen an Stahlträgern
- Einsatz in trockenen Innenräumen

Ihre Vorteile

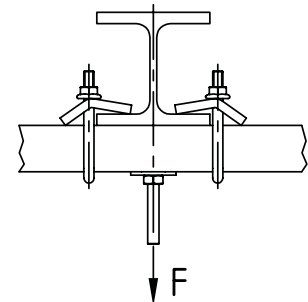
- Befestigung an der Tragkonstruktion ohne Bohren und Schweißen
- Ermöglicht nachträgliches Ausrichten der Schiene längs und quer zum Träger
- Passend für Flanschdicken üblicher Trägerprofile
- Montagefreundlicher, vormontierter Schnellbausatz
- Die vorschriftsgemäße Befestigung für hängende Lasten an Trägerprofilen
- Zugelassen vom VdS



Produktleistungen

VdS
G 4830077

Für Profile	Gewinde U-Bügel	Max. zulässige Belastung F/Paar mit Hammerkopfschraube, Hammerkopfbefestiger [N]		
		M8	M10	M12
38/24, 38/48	M8	1.000	2.200	5.000
38/40		2.500	2.800	
39/52		3.000	3.300	6.700
40/60		3.500	4.000	8.300
38/40, 38/80	M10	2.500	2.800	5.000
39/52		3.000	3.300	6.700
40/60, 40/80, 40/120		3.500	4.000	8.300



Verwendbarkeitsnachweis Anerkennung

MPC-Trägerkrallen	Profile	Für Gewindeanschluss mit Hammerkopfschraube, Hammerkopfbefestiger
M8	38/24, 38/40, 39/52, 40/60	M8, M10, M12
M10	38/40, 38/80, 39/52, 40/60, (40/80), (40/120)	(M8), M10, M12, M16

Für Profile	Gewinde	Schlüsselweite [mm]	Max. Klemmstärke [mm]	VdS	Maße [mm]							Artikel-Nr.	Abgabereinheit	Mengeinheit	
					A	B	C	H	H1	L	L2				s
27/18, 28/30	M6	10	22		37	60	80	18	29	43,8	27,8	4	130281	50	Stück
38/24, 38/40	M8	13		x	48	70		17	24,5	38,2	27,2	6	130283	20	
39/52, 40/60													8	130284	
38/40, 39/52, 40/60	M10	15		x	50	80		18,5	43	39,7	30,7		130273	15	
		17	42										125		19,4
38/80, 40/80		15	22	x				18,5	24,5	39,7			130274		
40/120													x		