

### MPC Draagbalkklauwen

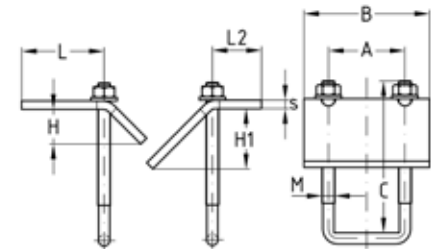
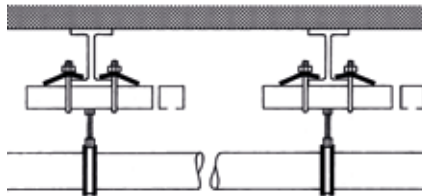
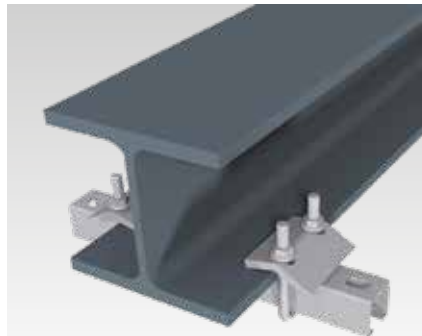
gegalvaniseerd

#### Toepassing

- De oplossing voor de montage van MPC Systeemrails aan stalen liggers
- Voor toepassing in droge ruimtes

#### Uw voordelen

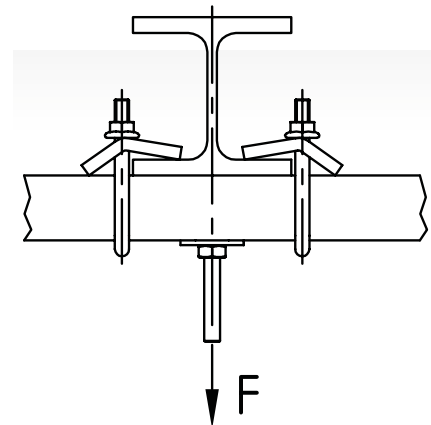
- Bevestiging aan de draagconstructie zonder te boren en te lassen
- Maakt achteraf uitrichten van de rail in de lengte en dwars op de ligger mogelijk
- Geschikt voor flensdiktes van gangbare draagprofielen
- Montagevriendelijk, voorgemonteerd snelbouwset
- De voorgeschreven bevestiging voor hangende belastingen aan liggerprofielen
- Toegelaten door VdS



#### De gegevens

VdS  
G 4830077

Voor profielen	Draad krambeugels	Max. toelaatbare belasting/paar Hamerkopbouten, Hamerkopbevestigigers [N]		
		M8	M10	M12
38/24, 38/48	M8	1.000	2.200	5.000
38/40		2.500	2.800	
39/52		3.000	3.300	6.700
40/60	M10	3.500	4.000	8.300
38/40, 38/80		2.500	2.800	5.000
39/52		3.000	3.300	6.700
40/60, 40/80, 40/120		3.500	4.000	8.300



#### Erkenning bruikbaarheidsbewijs

MPC Draagbalkklauwen	Profielen	Voor aansluitdraad met Hamerkopbouten, Hamerkopbevestigigers
M8	38/24, 38/40, 39/52, 40/60	M8, M10, M12
M10	38/40, 38/80, 39/52, 40/60, (40/80), (40/120)	(M8), M10, M12, M16

Voor profielen	Draad	Sleutelwijdte [mm]	Max. klemsterkte [mm]	VdS	Afmetingen [mm]								Artikelnr.	Verp. eenheid	Eenheid
					A	B	C	H	H1	L	L2	s			
27/18, 28/30	M6	10	22		37	60	80	18	29	43,8	27,8	4	130281	50	Stuk
38/24, 38/40	M8	13		x	48	70	100	17	24,5	38,2	27,2	6	130283	20	
39/52, 40/60													130284		
38/40, 39/52, 40/60	M10	15		x	50	80	125	18,5		39,7	30,7	8	130273	15	
		17	42					19,4	43	64			130272		
38/80, 40/80		15	22	x				18,5	24,5	39,7			130274		
40/120				x		180							130277		