

MPC-Trägerkrallen

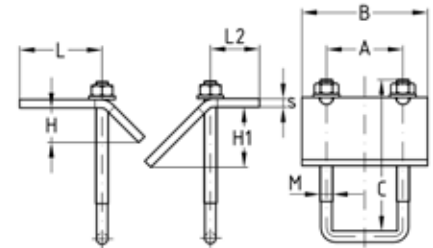
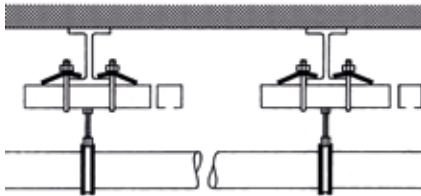
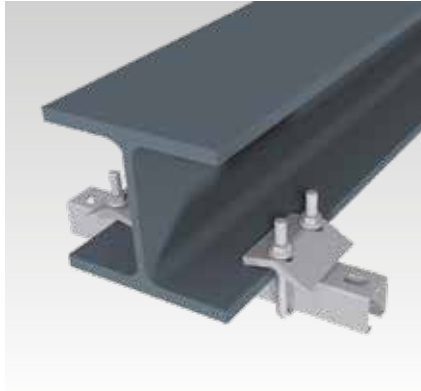
Edelstahl

Anwendung

- Zur Befestigung von MPC-Systemschienen ohne Bohren und Schweißen an Stahlträgern

Ihre Vorteile

- Befestigung an der Tragkonstruktion ohne Bohren und Schweißen
- Ermöglicht nachträgliches Ausrichten der Schiene längs und quer zum Träger
- Passend für Flanschkicken üblicher Trägerprofile
- Montagefreundlicher, vormontierter Schnellbausatz
- Die vorschriftsgemäße Befestigung für hängende Lasten an Trägerprofilen



Produktleistungen



| Für Profile | Max. zulässige Belastung/Paar [N] |
|--------------|-----------------------------------|
| 27/18, 28/30 | 2.800 |
| 38/40, 40/60 | 10.800 |

| Für Profile | Gewinde | Schlüsselweite [mm] | Max. Klemmstärke [mm] | Maße [mm] | | | | | | | | Material V2A Artikel-Nr. | Material V4A Artikel-Nr. | Abgabereinheit | Mengeinheit |
|--------------|---------|---------------------|-----------------------|-----------|----|-----|------|------|------|------|--------|--------------------------|--------------------------|----------------|-------------|
| | | | | A | B | C | H | H1 | L | L2 | | | | | |
| 27/18, 28/30 | M6 | 10 | 22 | 37 | 60 | 80 | 18 | 29 | 43,8 | 27,8 | 130282 | 130280 | 20 | Stück | |
| 38/40, 40/60 | M10 | 15 | | 50 | 80 | 100 | 18,5 | 24,5 | 39,7 | 30,7 | 130270 | 130271 | | | |