

MPR-Stützstreben Typ S+

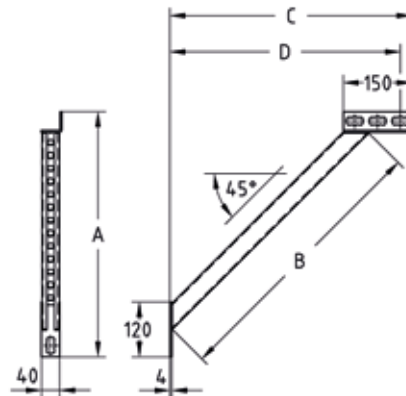
verzinkt

Anwendung

- Stützstrebe zum Aussteifen von Eckverbindungen bei Konstruktionen aus MPR-Systemschienen in Verbindung mit dem MPR-Verbindungsschloss Typ S+
- Einsatzgebiet im Innenbereich
- Auch zur seitlichen Abstützung von Konsolen, z.B. beim Einsatz mit Festpunkten

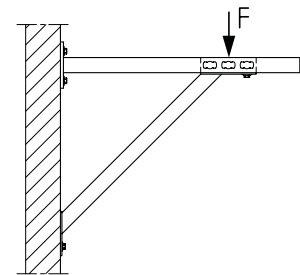
Ihre Vorteile

- Einfache Verbindung mit den MPR-Systemschienen durch Montage mit dem MPR-Verbindungsschloss Typ S+
- Verschiedene Längen verfügbar für unterschiedliche bauseitige Einbaubedingungen



Produktleistungen

Länge [mm]	Max. empfohlene Belastung Montage im Schienenschlitz F [N]
440	2.500
900	2.000



Für Profile	Länge [mm]	Maße [mm]				Artikel-Nr.	Abgabereinheit	Mengeinheit
		A	B	C	D			
41/41-41/124	440	395	440	380	355	165816	1	Stück
	900	741	900	734	709	165818		

MPR-Adapterscheibe Typ S+

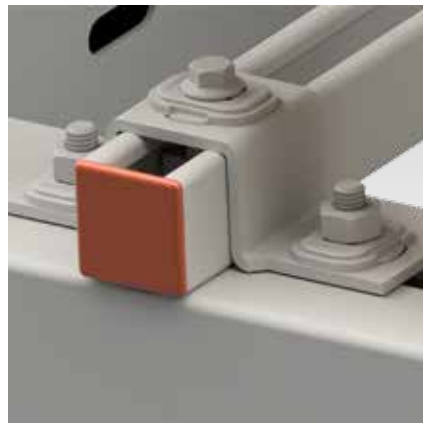
verzinkt

Anwendung

- Adapterscheibe für die Befestigung von MPR Typ S+ Systembauteilen bei Durchsteckmontagen oder der direkten Befestigung am Baukörper z.B. mit Dübeln

Ihre Vorteile

- Sicher, durch Formschluss in den Öffnungen der MPR Typ S+ Systembauteile
- Verzinkte Ausführung für den Einsatz in trockenen Innenräumen



Für Gewinde	Artikel-Nr.	Abgabereinheit	Mengeinheit
M10	165512	50	Stück