

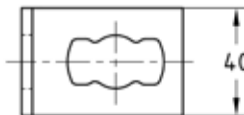
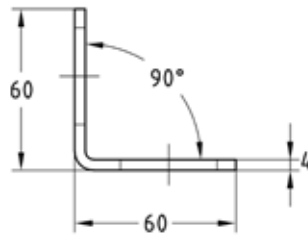
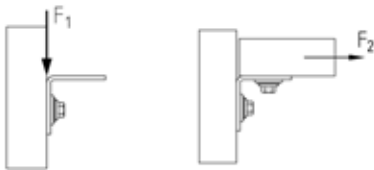
### MPR Montagehoeken 90° type S+ gegalvaniseerd

#### Toepassing

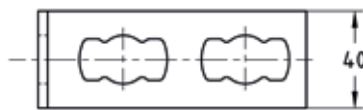
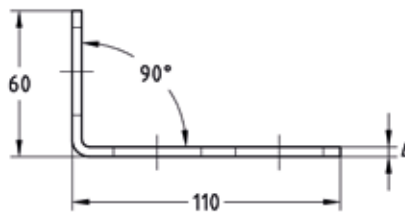
- Verbindingselement voor de constructie van voorwandinstallaties, rekken en railconstructies voor de bevestiging van leidingen en luchtkanalen zonder te lassen
- Voor binnen toepassing

#### Uw voordelen

- Eenvoudige en snelle montage van 90° hoekverbindingen in combinatie met het MPR Verbindingslot type S+
- Flexibel inzetbaar met max. 4 verbindingssloten afhankelijk van de uitvoering
- Verhoogde belasting mogelijk bij gebruik van 2 verbindingssloten per element



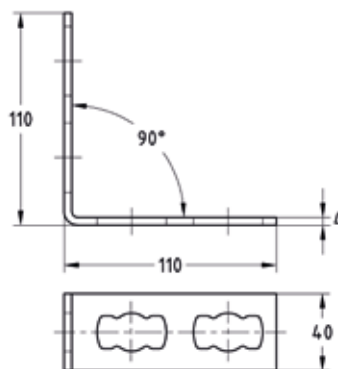
MPR Montagehoeken 90° 1+1 type S+



MPR Montagehoeken 90° 1+2 type S+

#### De gegevens

Uitvoering	Toelaatbare belasting F <sub>1</sub> [N]	Toelaatbare belasting F <sub>2</sub> [N]
1+1	4.000	2.500
1+2	8.000	
2+2		



MPR Montagehoeken 90° 2+2 type S+

Uitvoering	Voor profielen	Artikelnr.	Verp. eenheid	Eenheid
1+1	41/21-41/124	165838	25	Stuk
1+2		165839		
2+2		165840		