

MPR Railverbinder type S+

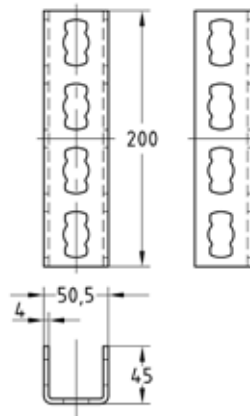
zware uitvoering, gegalvaniseerd

Toepassing

- Snelle stootverbinding van MPR Systeemrails in combinatie met MPR Verbindingsloten type S+
- Voor binnen toepassing

Uw voordelen

- Maakt exacte uitrichting van de rail mogelijk
- Krachtgesloten verbinding via 4 verbindingssloten van het type S+
- Eenvoudige handling door montage met het verbindingsslot type S+



Voor profielen	Artikelnr.	Verp. eenheid	Eenheid
41/41-41/124	165844	1	Stuk

MPR Kopflens type S+

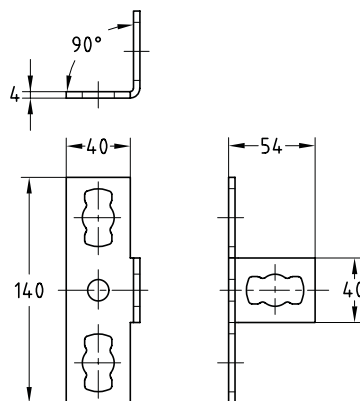
gegalvaniseerd

Toepassing

- Voor de verbinding van 2 rails in een rechte hoek bij een verschillende uitlijning van de railsleuf
- Bruikbaar als verbindingselement in ruimtelijke driedimensionale constructies bij voorkeur met de MPR Systeemrail 41/41
- Voor binnen toepassing

Uw voordelen

- Eenvoudige en snelle montage van verbindingen in combinatie met het MPR Verbindingslot type S+
- Flexibel bij de aansluiting van MPR Systeemrails, bijv. bij kruisende systeemrails



Voor profielen	Artikelnr.	Verp. eenheid	Eenheid
41/21-41/124	165826	25	Stuk