

MPR-Montagewinkel 90° Typ S+

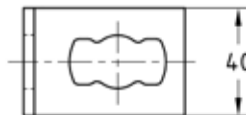
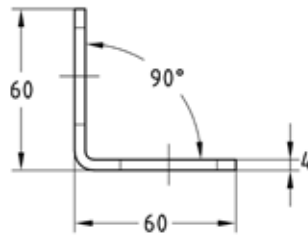
feuerverzinkt

Anwendung

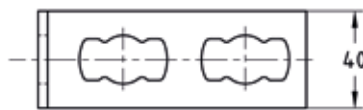
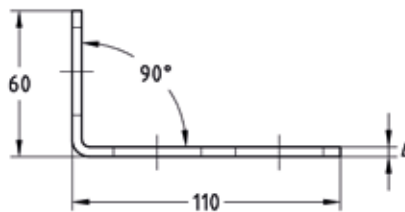
- Verbindungselement zur Konstruktion von Vorwandinstallationen, Regalen sowie Schienenkonstruktionen zur Befestigung von Rohr- und Lüftungsleitungen ohne Schweißen
- Einsatzgebiet im Innen- und Außenbereich

Ihre Vorteile

- Einfache und schnelle Montage von 90° Eckverbindungen mit dem MPR-Verbindungsschloss Typ S+
- Flexibel einsetzbar mit bis zu 4 Verbindungsschlössern je nach Ausführung
- Beim Einsatz von 2 Verbindungsschlössern je Schenkel erhöhte Lastübertragung



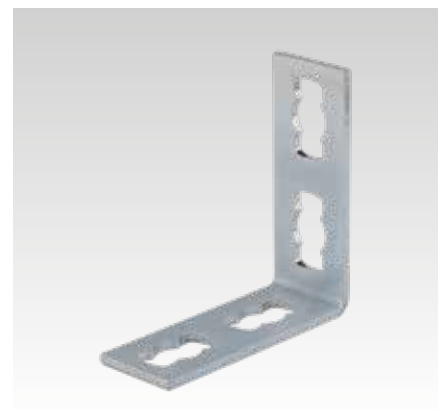
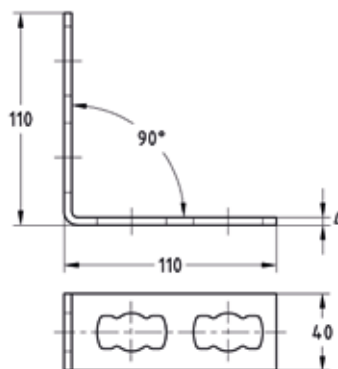
MPR-Montagewinkel 90° 1+1 Typ S+



MPR-Montagewinkel 90° 1+2 Typ S+

Produktleistungen

Ausführung	Zulässige Last F1 [N]	Zulässige Last F2 [N]
1+1	2.000	2.500
1+2	4.000	
2+2		



MPR-Montagewinkel 90° 2+2 Typ S+

Ausführung	Für Profile	Artikel-Nr.	Abgabereinheit	Mengeneinheit
1+1	41/21-41/124	165888	10	Stück
1+2		165889		
2+2		165890		