

Kreuzverbindungsplatte

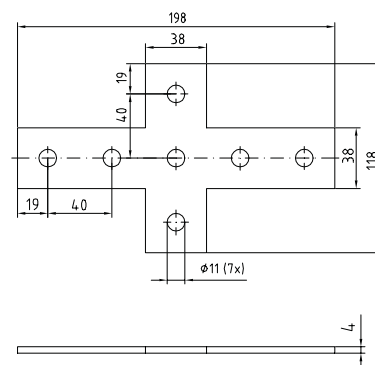
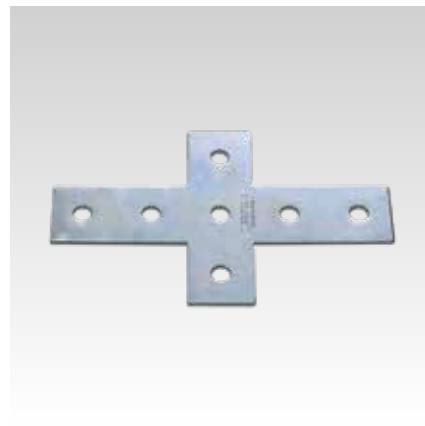
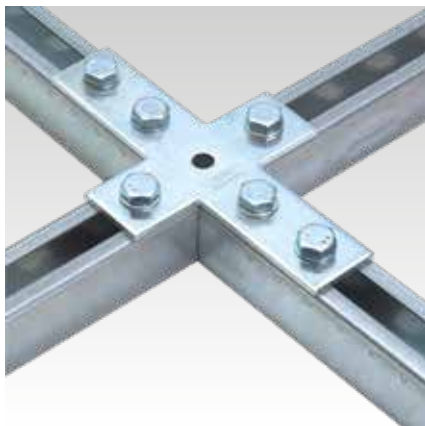
verzinkt

Anwendung

- Kreuzverbindungsplatte zum Verbinden von bis zu 4 MPC- und MPR-Systemschienen in einer Ebene

Ihre Vorteile

- Beim Verbinden über die Rückenlochung der MPC- und MPR-Systemschienen bleibt der Schienenschlitz in allen Richtungen frei und ermöglicht eine schnelle Montage von Anbauteilen
- Ideales Verbindungselement zum Erstellen von Unterkonstruktionen für Deckenabhängungen



Für Profile	Artikel-Nr.	Abgabereinheit	Mengeneinheit
38/24-40/120, 41/21-41/124	113778	25	Stück