

Schienenverbinder

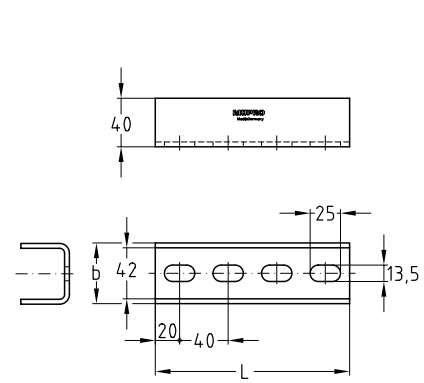
schwere Ausführung, verzinkt

Anwendung

- Schnelle Stoßverbindung von MPC- und MPR-Systemschienen

Ihre Vorteile

- Ermöglicht exaktes Ausrichten der Schiene
- Kraftschlüssige Verbindung über 4 Schrauben
- Formschlüssige Verbindung zwischen Schiene und Verbinder (Durchsteckmontage)
- Für hochbelastbare Verbindungen auch in doppelt lang lieferbar



Für Profile	Maße [mm]		Artikel-Nr.	Abgabeeinheit	Mengeneinheit
	b	L			
38/40-40/120, 41/21-41/124	50	160	120136	1	Stück