

MPT Consoles Q50

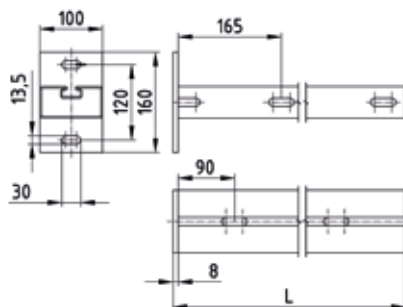
thermisch verzinkt

Toepassing

- Consoles voor de bevestiging van leidingen en aggregaten in de industrie- en installatiebouw bij bevestigingen aan vloer, wand en plafond

Uw voordelen

- Stabiele geperforeerde grondplaat voor de directe of indirecte bevestiging aan het bouwwerk
- Snelle bevestiging van aanbouwdelen door bevestigingssleuf aan weerszijden
- Uitstekende corrosiebescherming door normgericht thermisch verzinken zorgt voor een flexibele inzet binnen en buiten
- Mooi optisch beeld door de toepassing van MPT-afsluitkappen



Profiel	Lengte L [mm]	Dikte s [mm]	Gewicht [kg]	Artikelnr.	Verp. eenheid	Eenheid
Q50-2,5	500	8	4,5	147941	1	Stuk
	750		6,25	147942		
	1.000		7,95	147943		

Technische gegevens van de consoles:

De gegevens

Profiel	Grondplaten			MPT Systeemrails	
	Afmetingen H x B x D [mm]	Materiaal	Toelaatbare staalspanning $\sigma_{toel.}$ [N/mm ²]	Materiaal	Toelaatbare staalspanning $\sigma_{toel.}$ [N/mm ²]
Q50-2,5	160 x 100 x 8	S235	158	S235	158

Belastingswaarden van de consoles voor buiging om de Y-as in [N]:

Profiel	Grondplaat $M_{max.}$ [Nmm]	Lengte L [mm]	Max. aanbevolen belasting [N]			
Q50-2,5	559.674	500	2.204	1.102	1.102	735
		750	1.441	721	721	480
		1.000	1.051	526	526	350



De technische gegevens gelden voor statisch rustende belastingen. Berekening op basis van de Eurocode (EC3).

Het veiligheidscoëfficiënt $\gamma = 1,48$ houdt rekening met de veiligheids- en combinatiecoëfficiënten en met het veiligheidscoëfficiënt van het materiaal.

Bij de aangegeven waarden wordt de toelaatbare staalspanning volgens tabel en de maximaal toelaatbare doorbuiging $L/150$ met inachtneming van het eigen gewicht niet overschreden.

De belastingswaarden hebben betrekking op de consoles. Bevestigingselementen, zoals pluggen en schroeven, moeten zodanig zijn dat ze aan de belastingen voldoen.