

MPT-Führung Typ F und FG

feuerverzinkt

Anwendung

- Zur Führung von MÜPRO Rohrschlitten auf Unterkonstruktionen aus MPT-Tragprofilen
- Einsetzbar als Führung ohne Abhebesicherung
- Feuerverzinkte Ausführung für den Einsatz im Innen- und Außenbereich

Ihre Vorteile

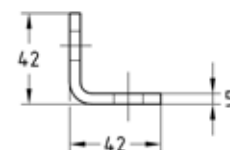
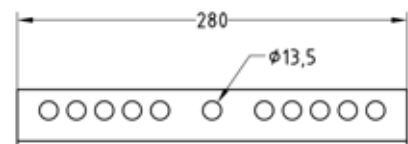
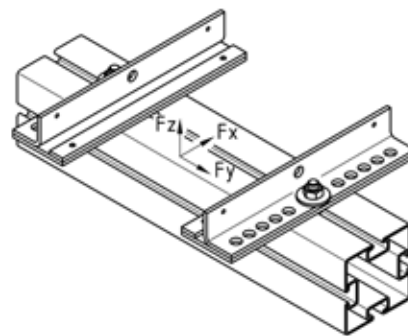
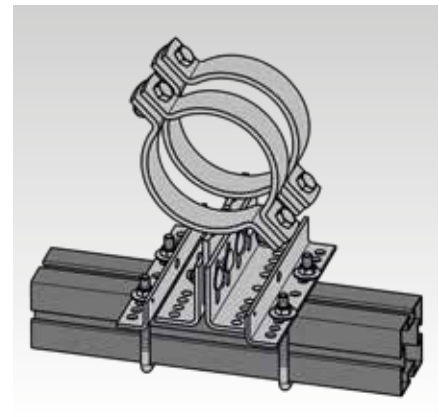
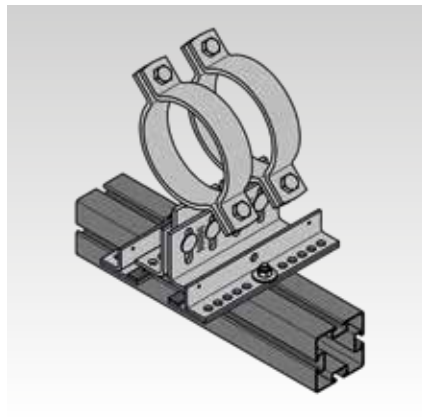
- Führungswinkel-Satz zur einfachen Montage von Rohrschlitten auf MPT-Profilen mit oder ohne Gleitauflage zur Verringerung der Reaktionskräfte




Typ FG, mit Gleitplatte



Typ F, ohne Gleitplatte



Typ	Für Profile	Für Gewinde	Belastung			Gewicht [kg]	Artikel-Nr.	Abgabereinheit	Mengeinheit
			F _x [kN]	F _y [kN]	F _z [kN]				
Typ F, ohne Gleitplatte	Q50-2,5, Q80-2,0, Q100-2,5,	M12	-	± 3	-	1,556	170656	10	Set
Typ FG, mit Gleitplatte	Q100-3,5, Q150-2,5					3,17			

 Die passenden Gewindebügel zur Befestigung der Führungsätze an MPT-Profilen finden Sie auf Seite 9/43.