

**MPT-Lochplatten**

feuerverzinkt

**Anwendung**

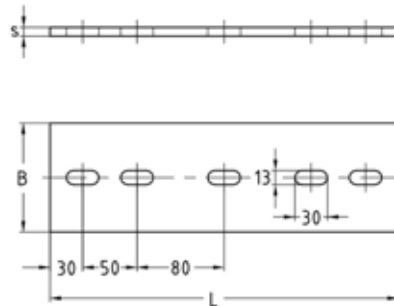
- Feuerverzinkte Lochplatten zum Verbinden von MPT-Tragprofilen

**Ihre Vorteile**

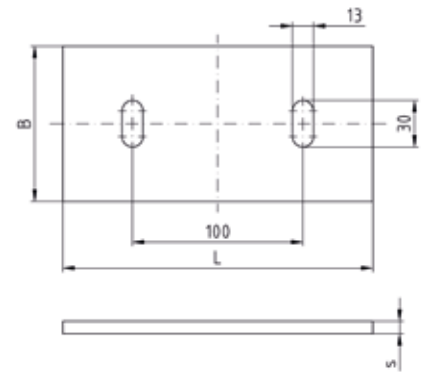
- Schnelle Verbindung über Langlöcher in Verbindung mit MPT-Hammerkopfschrauben
- Hochwertige Feuerverzinkung gewährt problemlosen Einsatz im Innen- und Außenbereich



Für Profile Q50, Q100, Q150 (Länge 320 mm)



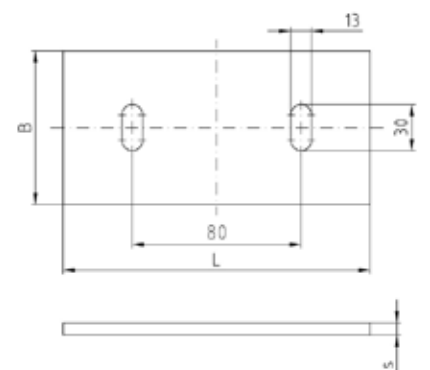
Für Profile Q50, Q100, Q150 (Länge 200 mm), Q80



Für Profile Q50, Q100, Q150 (Länge 200 mm)



Für Profil Q80



Für Profile	Länge L [mm]	Stärke s [mm]	Maß B [mm]	Gewicht [kg]	Artikel-Nr.	Abgabereinheit	Mengeneinheit
Q50-2,5, Q100-2,5,	200	8	100	1,32	<b>148007</b>	1	Stück
Q100-3,5, Q150-2,5	320			2,02			
Q80-2,0	160		80	0,779	<b>167321</b>		