

# Gelenkbügel

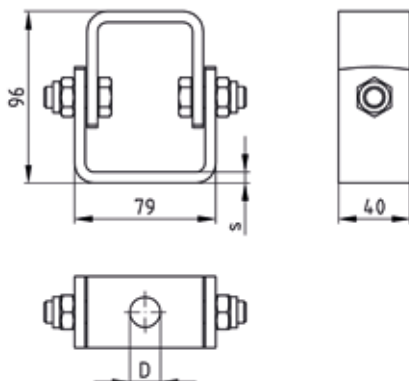
Edelstahl

### Anwendung

- Gelenkbügel für Abhängungen und Abspannungen z.B. bei Festpunkten oder Befestigungen für Brückenentwässerungen

### Ihre Vorteile

- Großer Schwenkbereich für unterschiedlichste Einbausituationen
- Weitere Materialien/Oberflächen auf Anfrage lieferbar



### Produktleistungen

Größe	Zugbelastung bei Schwenkwinkel 0° [N]	Zugbelastung bei Schwenkwinkel 45° [N]	Max. empfohlener Schwenkwinkel
40 x 6 LG 13	8.000	5.000	90°
40 x 6 LG 17			

Größe	Für Gewinde	Durchmesser D [mm]	Stärke s [mm]	Material	Artikel-Nr.	Abgabereinheit	Mengeneinheit
40 x 6 LG 13	M12	13	6	V4A	139140	1	Stück
40 x 6 LG 17	M16	17			130702		

Auftragsbezogene Fertigung, Preis und Lieferzeit auf Anfrage.

