

Winkelhänger

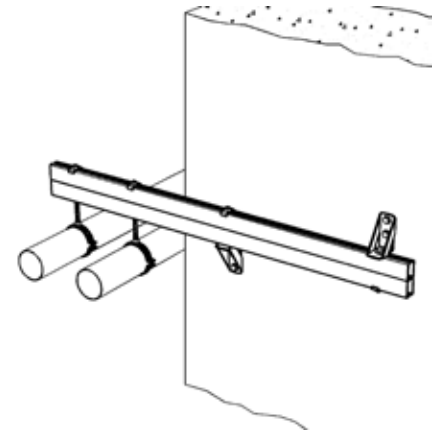
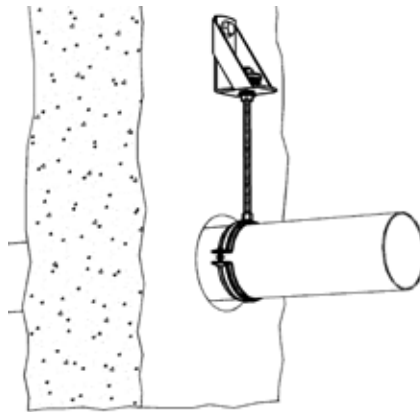
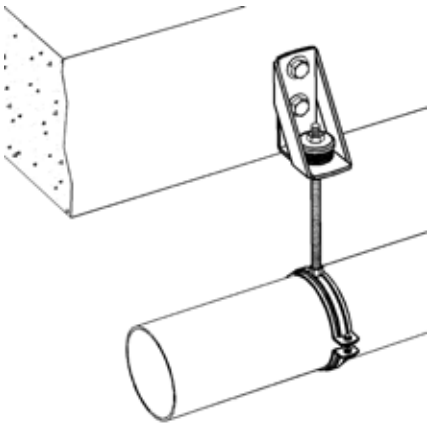
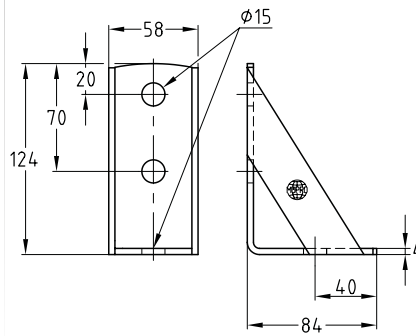
feuerverzinkt

Anwendung

- Zur seitlichen Abhängung von Rohrleitungen an Stahlbetonträgern
- Als Unterbau zur Befestigung von Armaturen wie Wasserzähler etc.

Ihre Vorteile

- Winkelelement für erhöhte Anforderungen an die Stabilität von Montagekonstruktionen
- Als Konsole zur Aufnahme schwerer Lasten nahe der Wand
- Als Konstruktionsbaustein für Traversen bei beengten Montageverhältnissen



Produktleistungen

Max. empfohlene Belastung [N]

5.000

Ausführung	Artikel-Nr.	Abgabereinheit	Mengeneinheit
ohne DÄMMGULAST® Puffer	127801	25	Stück

