

Schiebebügel

verzinkt

Anwendung

- Die Lospunktbefestigung für hängende Rohre
- Geeignet sowohl zur direkten Deckenbefestigung als auch zur Befestigung an MPC-Systemschienen mittels Schiebemutter
- Zur Befestigung von Rohrleitungen mit temperaturbedingten Längenausdehnungen

Ihre Vorteile

- Vermeidet jeglichen Kraftaufbau am Befestigungspunkt bei Längenänderungen der Rohrleitung
- Bei einer wechselseitigen Montage wird ein axialer Gleichlauf der Leitung sichergestellt
- Leichtes und geräuschloses Abrollen durch die große Laufrolle
- Seitenverschwenkbar, dadurch vor allem im Bereich seitlicher Rohrabgänge nützlich
- Abnehmbare Laufrolle für handwerksgerechtes Einschrauben



Befestigung mittels Stahldübel



Schiebebügel



Schiebebügel in Verbindung mit einer Schraubrohrschele von MÜPRO

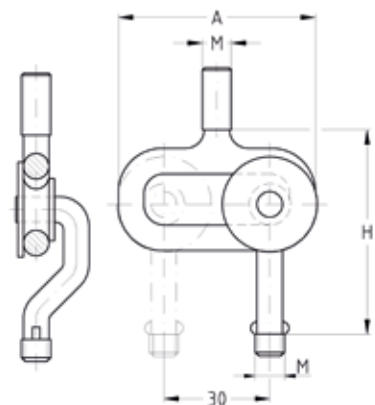


Befestigung an einer MPC-Systemschiene

Produktleistungen



Anschlussgewinde	Max. empfohlene Belastung [N]
M8	400
M10	650



Anschlussgewinde	Max. Schiebeweg [mm]	Höhenverstellbereich bis [mm]	Maße [mm]		Artikel-Nr.	Abgabereinheit	Mengeinheit
			A	H			
M8	30	-	55	52	118344	50	Stück
M10			68	60	118340		