

Klemsets Type FA en FGA

thermisch verzinkt

Toepassing

- Ter bevestiging van MÜPRO glij-sleeën op onderconstructies uit draagbalkprofielen
- Individueel toepasbaar voor geleiding met en zonder ophefbeveiliging
- Thermisch verzinkte uitvoering voor binnen- en buitensituaties
- Te gebruiken voor glij-sleeën met een voetplaatdikte van maximaal 15 mm

Uw voordelen

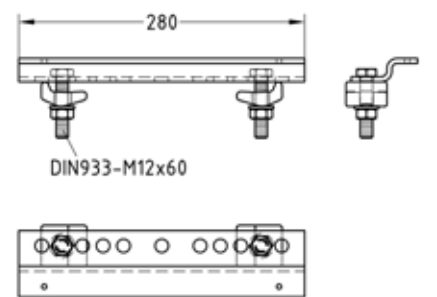
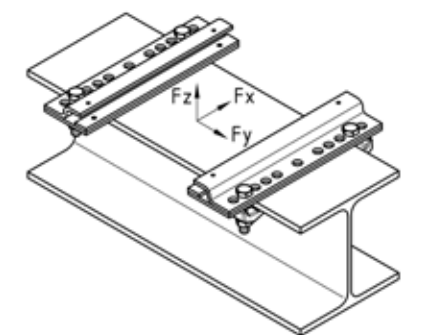
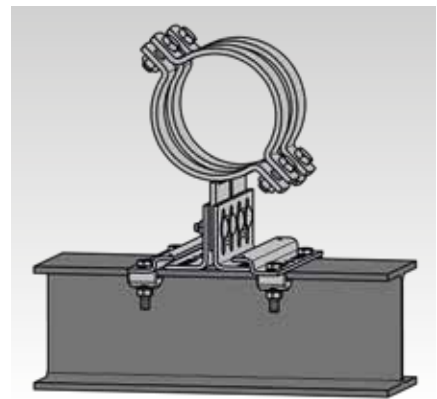
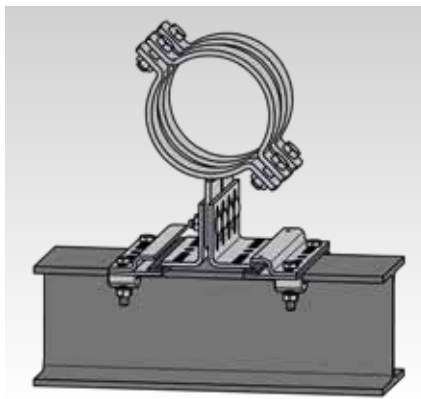
- Vorgeassembleerde sets, bestaande uit klemelementen en de bijbehorende draadeinden en moeren voor bevestiging van een glij-slee aan de onderconstructie



Type FGA, met glijplaat



Type FA, zonder glijplaat



De gegevens

Norm	Profieltype	Afkorting	
		min.	max.
DIN 1025-3	HE-A	HE-A 100	HE-A 180
DIN 1025-2	HE-B	HE-B 100	HE-B 180
DIN 1025-1	I	I 80	I 1475
DIN 1025-5	IPE	IPE 80	IPE 400
DIN 1025-4	HE-M	HE-M 100	HE-M 180
EN 10055	T	T 80	T 140

Type	Flensdikte max. [mm]	Draagprofiel-breedte [mm]	Draad	Max. aandraai-moment [Nm]	Belasting			Gewicht [kg]	Artikelnr.	Verp. eenheid	Eenheid
					Fx [kN]	Fy [kN]	Fz [kN]				
Type FA, zonder glijplaat	26	100 - 180	M12	22	-	± 3	± 8	2,332	169479	1	Set
Type FGA, met glijplaat								3,83	169480		

- Type FA, zonder glijplaat: Toepasbaar voor glij-sleeën met een voetplaatdikte tot 15 mm.
 Type FGA, met glijplaat: Toepasbaar voor glij-sleeën met een voetplaatdikte tot 10 mm.