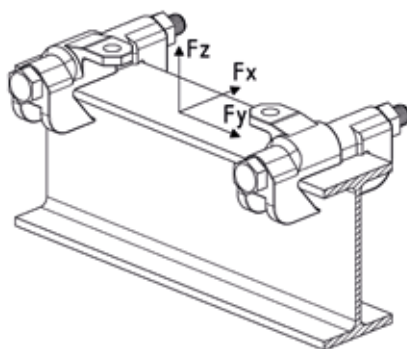


Klemsets Type F1 AH

thermisch verzinkt

Toepassing

- Ter bevestiging van MÜPRO glij-sleeën op onderconstructies uit draagbalkprofielen
- Individueel toepasbaar voor vastpunt, geleiding met en zonder ophef-beveiliging
- Thermisch verzinkte uitvoering voor binnen- en buitensituaties
- Te gebruiken voor glij-sleeën met een voetplaatdikte van maximaal 15 mm



Uw voordelen

- Voorgeassembleerde sets, bestaande uit klemelementen en de bijbehorende draadeinden en moeren voor bevestiging van een glij-slee aan de onderconstructie

De gegevens

Norm	Profieltype	Klemset kort: Afkorting		Klemset lang: Afkorting	
		min.	max.	min.	max.
DIN 1025-3	HE-A	HE-A 100	HE-A 180	HE-A 200	HE-A 650
DIN 1025-2	HE-B	HE-B 100	HE-B 180	HE-B 200	HE-B 450
DIN 1025-1	I	I 80	I 475	I 500	I 600
DIN 1025-5	IPE	IPE 80	IPE 400	IPE 450	IPE 600
DIN 1025-4	HE-M	HE-M 100	HE-M 180	HE-M 200	HE-M 220
EN 10055	T	T 80	T 140	-	-

Uitvoering	Flensdikte max. [mm]	Draagprofiel-breedte [mm]	Draad	Max. aandraai-moment [Nm]	Belasting			Gewicht [kg]	Artikelnr.	Verp. eenheid	Eenheid
					F _x [kN]	F _y [kN]	F _z [kN]				
kort	26	75 - 180	M12	22	-	± 4	- 5	1,306	167369	1	Set
lang		180 - 300			1,516	167372					

Toepasbaar voor glij-sleeën met een voetplaatdikte tot 15 mm.