

Luchtkanaal-hoek
met dempingsdeel, gegalvaniseerd

Toepassing

- Montagevriendelijke afhanging voor luchtkanalen

Uw voordelen

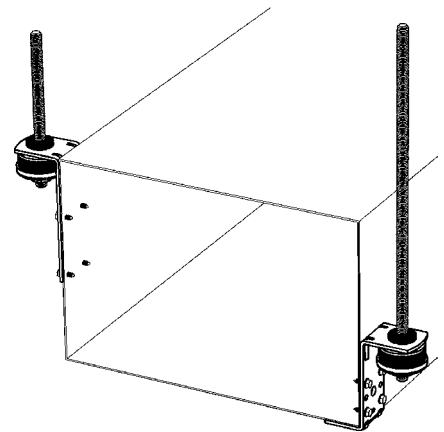
- Geïntegreerd hoogelastisch dempingsdeel
- Zeer goede uitrustmogelijkheden en hoogte instelling door middel van draadstangen
- Ambachtelijke uitvoering als hoek of dubbelhoek
- Veelzijdige bevestigingsmogelijkheden aan het kanaal door klinknagels, boorschroeven of bouten tot en met M8 in het sleufgat
- Directe bevestiging aan het luchtkanaal mogelijk
- Dempingswaarde gemiddeld tot 17 dB(A)



Luchtkanaal-dubbelhoek



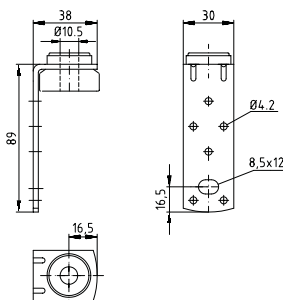
Luchtkanaal-hoek



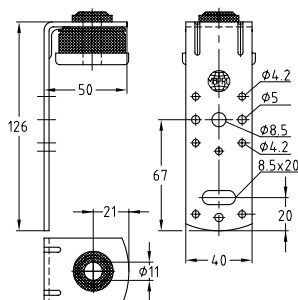
De gegevens



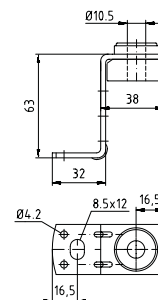
Type	Max. aanbevolen belasting [N]	Geluidsdempingswaarde gemiddeld [dB(A)]
Type I	230	16
Type II	800	17



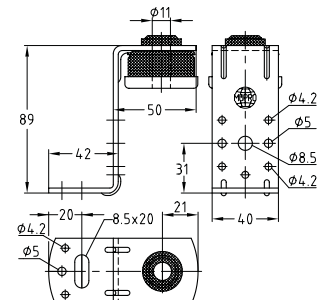
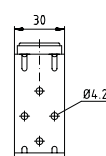
Luchtkanaal-hoek Type I



Luchtkanaal-hoek Type II



Luchtkanaal-dubbelhoek Type I



Luchtkanaal-dubbelhoek Type II

Uitvoering	Type	Artikelnr.	Verp. eenheid	Eenheid
Luchtkanaal-hoek met dempingsdeel	Type I	116579	100	Stuk
	Type II	116635	50	
Luchtkanaal-dubbelhoek met dempingsdeel	Type I	116543	100	
	Type II	116546	50	
Gummischijven	12 x 24 x 4 mm	113092	100	

⚠ Luchtkanaal-hoeken en -dubbelhoeken kunnen ook in andere lengtes geleverd worden.