

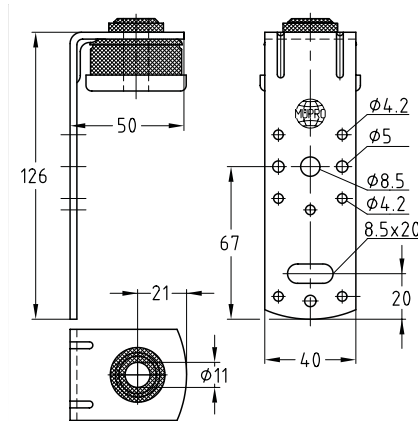
Luftkanalwinkel mit Dämmteil, feuerverzinkt

Anwendung

- Montagefreundliche Abhängung für Luftkanäle

Ihre Vorteile

- Integriertes hochelastisches Schall-dämmelement
- Sehr gute Ausrichtbarkeit und Höhenjustierung über Gewindestangen
- Handwerksgerechte Ausführung als Winkel
- Vielfältige Befestigungsmöglichkeiten am Kanal durch Nieten, Bohrschrauben oder mittels Schrauben bis M8 im Langloch
- Direkte Befestigung am Luftkanal möglich
- Schallreduzierung im Mittel um 17 dB(A)



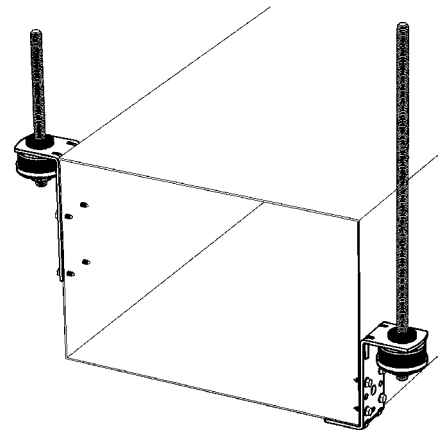
Luftkanalwinkel Typ II




Produktleistungen



Max. empfohlene Belastung [N]	800
Schallreduzierung im Mittel um [dB(A)]	17



Ausführung	Typ	Artikel-Nr.	Abgabeeinheit	Mengeneinheit
Luftkanalwinkel mit Dämmteil	Typ II	116642	25	Stück

 Luftkanalwinkel können auch in anderen Längen geliefert werden.

