

Kanaalplaatankers

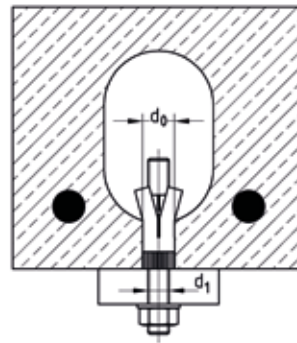
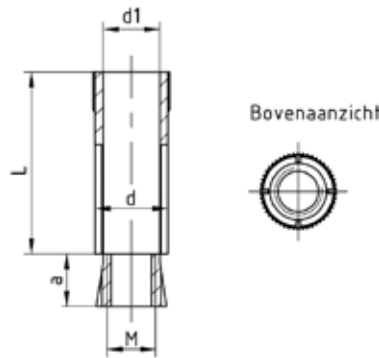
Type Easy voor spanbeton-kanaalplaten

Toepassing

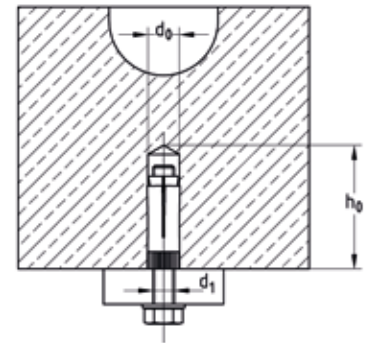
- Speciale plug voor de verankering in spanbeton-kanaalplaten

Uw voordelen

- Flexibel inzetbaar in combinatie met draadstangen of zeskantbouten
- Bouwkundig toegelaten
- Beveiligde functie in de holle ruimte en in volmateriaal
- Eenvoudige en snelle montage
- Verzonken montage in het bouwdeel
- Voor betondikte tot 50 mm
- VdS-toelating



Gebruik van een kanaalplaatanker in de holle ruimte van de spanbetonkanaalplaat



Gebruik van een kanaalplaatanker in de betondikte van de spanbetonkanaalplaat

De gegevens



Aansluit-draad	Lengte L [mm]	Boordiameter do [mm]	Boordiepte ho [mm]	Toelaatbare belasting bij materiaaldikte ¹⁾				Artikelnr.	Verp. eenheid	Eenheid
				25 mm [kN]	30 mm [kN]	40 mm [kN]	50 mm [kN]			
M8	35	12	55	0,7	0,9	2	3,6	116773	50	Stuk
M10	40	16	60	0,9	1,2	3		116767		
M12	45	18	70	1			4,3	116770	25	

¹⁾ De toelaatbare belastingen gelden voor één plug in spanbeton-kanaalplaten bij een betonvastheidsklasse C45/55 voor centrische trek, dwarsbelasting en schuine belastingen zonder invloed van hart- en randsafstand. De veiligheidsfactor volgens ETAG is toegepast. Voor dimensioneringen is de bouwkundige toelating DIBt te betrachten.

! Verdere pluggetallen en belastingen voor het gebruik met eisen aan de vuurweerstandsduur, zie hoofdstuk „Technische informatie“.

