

Hohlraumdübel

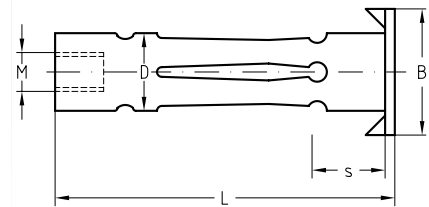
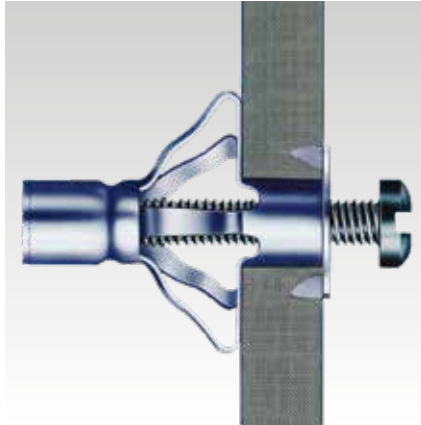
verzinkt

Anwendung

- Für Befestigungen bei Hohlraumverkleidungen und Trockenbauwänden aus Gipskarton, Faserverbundplatten, Spanplatten und Blech

Ihre Vorteile

- Ideale Lösung für die Befestigung an dünnwandigen Platten
- Rundum gleichmäßige Aufspreizung sorgt für gute Lastverteilung am Befestigungspunkt
- Große Auflagefläche für hohe Belastbarkeit
- Auch in kleinen Hohlräumen einsetzbar



Produktleistungen

Typ	Anschlussgewinde	Länge L [mm]	Klemmstärke S [mm]	Bohr-Ø D [mm]	Passende Zugschraube	Max. empfohlene Belastung Zug			Maß B [mm]	Artikel-Nr.	Abgabereinheit	Mengeinheit
						Gipskartonplatten [N]	Holzplatten [N]	Zementfaserplatten [N]				
5-16-32/60	M5	65	18 - 32	12	M5 x 70	200	300	400	16	117015	100	Stück
6-1-5/16	M6	16	1 - 5		M6 x 25					116994		
6-3-16/50		53	5 - 18		M6 x 60				17,5	117021		
6-16-32/60		66	18 - 32	M6 x 75	117030							
8-3-16/50	M8	55	5 - 18	13	M8 x 65				117036			
8-16-32/60		68	18 - 32		M8 x 75				117042			



Passende Schrauben für die Montage von Anbauteilen finden Sie auf Seite 14/23.