

Kippdübel

verzinkt

Anwendung

- Für Befestigungen an Trockenbauwänden und -decken

Ihre Vorteile

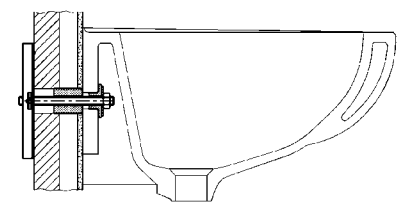
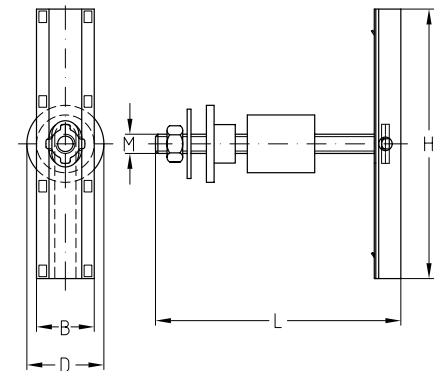
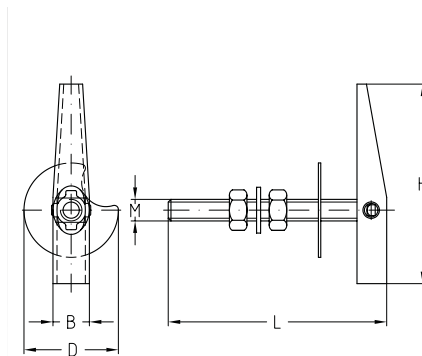
- Ideal zur Befestigung von Tragkonstruktionen wie z.B. MPC-Systemschienen an Leichtbauwänden, Hohlwänden, Versorgungsschächten oder Trapezblechdecken
- Sehr gute Lastverteilung durch große Auflagefläche des Kippkörpers
- Variabel durch einstellbare Gewindelänge
- Höchste Belastbarkeit in der Ausführung M10/180 z.B. zur Befestigung von Waschtischen, Wand-WC, Boilern und Geräten aller Art



Ausführung M6 bis M8



Ausführung M10



Waschtischbesfestigung mit Kippdübel M10

Produktleistungen

Größe	Anschlussgewinde	Länge L [mm]	Max. empfohlene Belastung [N]	Maße [mm]			Artikel-Nr.	Abgabereinheit	Mengeinheit
				B	D	H			
M6/100	M6	100	500	14	30	70	113112 113118 113115	100	Stück
M8/70	M8	70	650	15	36	74			
M8/100		100							
M10/180	M10	180	1.700	30	38	140	113109	50	