

### Tuimelpluggen

gegalvaniseerd

#### Toepassing

- De oplossing voor bevestigingen aan droge muren en plafonds

#### Uw voordelen

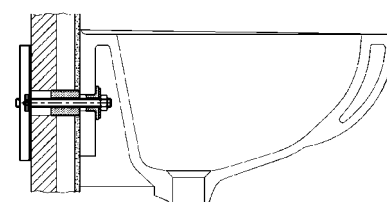
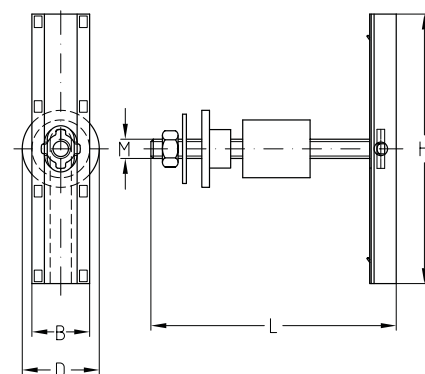
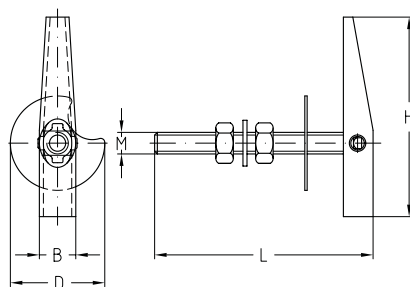
- Ideaal ter bevestiging van draagconstructies, zoals bv. Installatierails aan lichte bouwwallen, holle wallen, verzorgingsschachten of damwandprofielen
- Groot draagoppervlak van het tuimellichaam voor goede lastverdeling
- Variabel door verstelbare draadlengten
- Hoge belastbaarheid in de uitvoering M10/180, bv. ter bevestiging van wastafels, wand-WC-closets, boilers en andere apparaten



Uitvoering M6 tot en met M8



Uitvoering M10



Wastafelbevestiging met tuimelplug M10

#### De gegevens

Maat	Aansluitdraad	Lengte L [mm]	Max. aanbevolen belasting [N]	Afmetingen [mm]			Artikelnr.	Verp. eenheid	Eenheid
				B	D	H			
M6/100	M6	100	500	14	30	70	113112	100	Stuk
M8/70	M8	70	650	15	36	74	113118		
M8/100		100					113115		
M10/180	M10	180	1.700	30	38	140	113109	50	