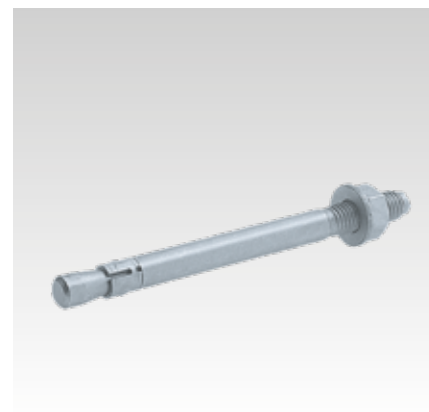
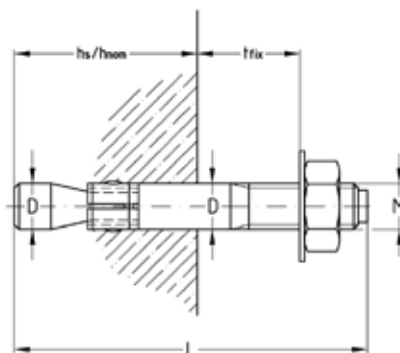


Steckanker

Edelstahl

Anwendung

- Für Verankerungen mittelschwerer Lasten als Einzelbefestigung im ungerissenen Beton
- Befestigung von Metall- und Holzkonstruktionen, Handläufen, Regalen, Kabelkanälen und Lüftungsrohren
- Auch in hartem Naturstein einsetzbar



Ihre Vorteile

- Schnelle Handhabung: einstecken, festziehen, fertig
- Praktische Durchsteckmontage
- Kontrollierte Spreizung über Anzugsmoment
- Hohe Sicherheit durch zunehmende Verspreizung mit zunehmender Belastung
- Europäisch technische Bewertung (ETA) für ungerissenen Beton

Produktleistungen



Typ	Anschlussgewinde	Länge L [mm]	Klemmstärke t _{fix} [mm]	Bohr-Ø D [mm]	Bohrtiefe [mm]	FM	Ungerissener Beton Belastung auf zentrischem Zug ETA-Bewertung		Material	Artikel-Nr.	Abgabereinheit	Mengeinheit
							Setztiefe h _{nom} [mm]	Zulässige Last ¹⁾ [kN]				
St 8-45	M8	110	45	8	65		55	5,7	V4A	129518	100	Stück
St 10-10	M10	85	10	10	70	x	60	7,6				
St 10-20			20			x						
St 10-50			50			x						
St 12-65	M12	160	65	12	90	x	80	11,9		129504	25	
St 16-30	M16	150	30	16	110	x	98	17,2		129488	20	

¹⁾ Die zulässigen Lasten gelten für Einzeldübel bei Betonfestigkeitsklasse ≥ C20/25 (B25) für zentrischen Zug ohne Einfluß von Achs- und Randabständen. Der Sicherheitsbeiwert nach ETAG ist enthalten. Für Bemessungen ist die europäisch technische Bewertung ETA zu beachten.

i Weitere Dübelkennwerte und Lasten für den Einsatz in Bereichen mit Anforderungen an die Feuerwiderstandsdauer siehe Kapitel „Technische Informationen“.