

### MPC Consoleset geluidgedempt, thermisch verzinkt

#### Toepassing

- Voor wandbevestiging van aggregaten zoals airconditionings- en luchtbehandelingsapparaten, zonder eisen aan geluiddemping

#### Uw voordelen

- Rationele montage door voorge-monteerde bouwdelen
- MPC Systeemrails met afsluitkappen op lengte gezaagd en voorzien van het gatenpatroon op de rugzijde

- Verschillende consolelengtes leverbaar (afhankelijk van apparaatuitvoering)
- Eenvoudige hoogte instelbaarheid van de console door verschuifbare hamerkopbouten
- Variabele instelling van de bevestigingsafstanden op de console door schuifmoeren
- Gemiddelde geluidsreductie 17 dB(A) door de DÄMMGULAST® Dempers**



#### De gegevens

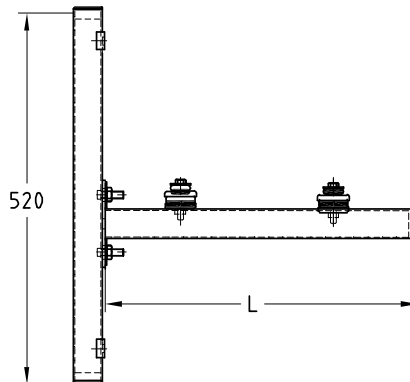


Max. toelaatbare belasting (set)  
[N]

1.500

Compleet bouwset bestaande uit:

- 2 MPC Systeemrails 38/40, 520 mm lang
- 2 MPC Railconsoles 38/40
- 4 DÄMMGULAST® Demper 43 x 11 mm
- 6 Afsluitkappen voor profiel 38/40
- 4 Hamerkopbouten M10/30
- 4 DÄMMGULAST® schijven 8,5 x 28 mm
- 4 Onderleggringen 8,5 x 28 x 1 mm
- 4 Schuifmoeren M8 voor profiel 38/40
- 4 Zeskantbouten M8/55
- 4 MPC Stabiliseerschijven M10 voor profiel 38/40



Lengte L [mm]	Artikelnr.	Verp.eenheid	Eenheid
480	113526	1	stuk
560	113529		
640	113532		

