

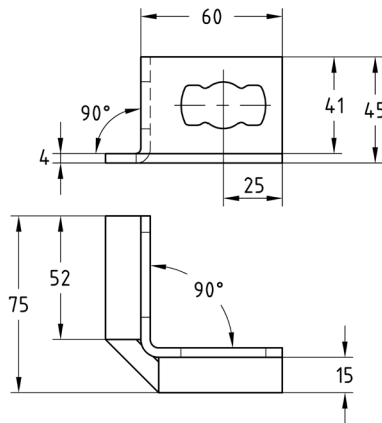
Equerre d'angle MPR 90° type S+ galvanisé à chaud

Applications

- Élément d'assemblage pour les montages à 90° dans les espaces restreints
- Pour applications en intérieur et en extérieur

Avantages

- Montage simple et rapide d'assemblages angulaires à 90° avec le bouton rapide MPR type S+
- Le montage à 90° permet un assemblage rapide et stable, notamment des rails système MPR 41/21



Modèle	Pour profil	Code article	Conditionnement	Unité
1+1	41/21-41/124	175786	25	Pièce

