

### Clame de serrage

Type FGA et FA, galvanisée à chaud

#### Applications

- Pour la fixation des patins MÜPRO sur les charpentes métalliques
- Utilisables individuellement pour les guides avec sécurité anti-soulèvement
- Galvanisé à chaud pour applications en intérieur et en extérieur
- Utilisable pour les patins dont l'épaisseur de la semelle n'excède pas 15 mm

#### Avantages

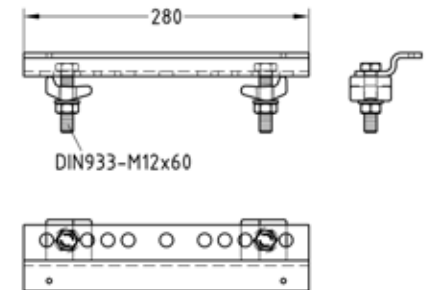
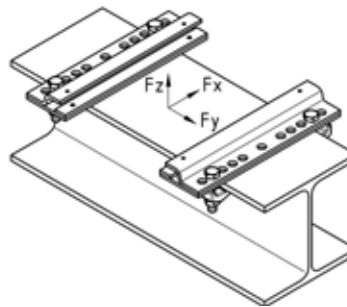
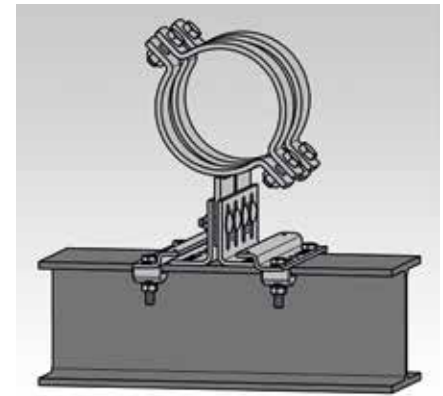
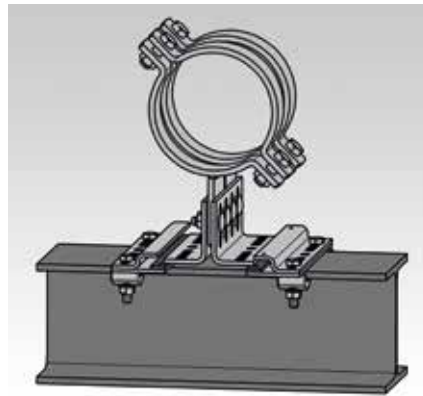
- Le kit contient 2 clames de serrage ainsi que les tiges filetées pré-découpées et écrous pour la fixation des patins MÜPRO sur la structure




Type FGA, avec platine polyamide



Type FA, sans platine polyamide



Type	Épaisseur du profilé [mm]	Largeur du profilé [mm]	Charge			Filetage	Couple de serrage [Nm]	Poids [kg/pièce]	Code article	Conditionnement	Unité
			F <sub>x</sub> [kN]	F <sub>y</sub> [kN]	F <sub>z</sub> [kN]						
Type FA, sans platine polyamide	26	100-180	-	±3,0	±8,0	M12	22	2,332	<b>169479</b>	1	Kit
Type FGA, avec platine polyamide			3,830	<b>169480</b>							

 Utilisable pour les patins dont l'épaisseur de la semelle n'excède pas 15 mm.

Norme	Type du profilé	Abréviation	
		min.	max.
DIN 1025-3	HE-A	HE-A 100	HE-A 180
DIN 1025-2	HE-B	HE-B 100	HE-B 180
DIN 1025-1	I	I 80	I 475
DIN 1025-5	IPE	IPE 80	IPE 400
DIN 1025-4	HE-M	HE-M 100	HE-M 180
EN 10055	T	T 80	T 140