

Prüfbericht

Schalldämmung

gültig für
Schraubrohrschele JUNIOR mit
DÄMMGULAST[®] grün

Dieses Dokument der MÜPRO dient nur zur Information und unterliegt nicht dem Änderungsdienst.
Der gesamte Inhalt darf für werbliche oder andere Zwecke nur nach Genehmigung durch die MÜPRO verwendet werden.
Alle Rechte und Änderungen vorbehalten.

SG-Bauakustik

Institut für schalltechnische Produktoptimierung

Prüfbericht

Nr. 1427-002-13 vom 31.01.2013

Verbesserungsmaß von Rohrschellen im Prüfstand

Auftraggeber:

MÜPRO Services GmbH
Hessenstraße 11
65719 Hofheim

Prüfobjekt:

Schraubrohrschele JUNIOR DÄMMGULAST® grün,
M8/M10, 1" (33-37mm), verzinkt, an 1" Stahlrohr (Messleitung)

Auftrag:

Bestimmung des Verbesserungsmaßes von Geräuschen
von sanitären Rohrleitungen durch Einsatz entkoppelnder
Rohrschellen nach DIN EN ISO 3822-1

Verfasser:

Dipl.-Ing. Stefan Grill

SG-Bauakustik
Institut für schalltechnische Produktoptimierung
Mainstraße 15
45478 Mülheim an der Ruhr

INHALTSVERZEICHNIS

	Seite	Anlage
1. Aufgabenstellung und allgemeine Angaben	3	
1.1 Aufgabenstellung	3	
1.2 Allgemeine Beschreibung	4	
1.3 Messnorm	7	
1.4 Hersteller der Prüfanordnung	7	
1.5 Auftraggeber der Prüfung	7	
2. Messanordnung und Bewertungsprinzip	7	
3. Messdurchführung	8	
4. Messergebnisse	8	
Anlagen:		
Fotodokumentation		1
Messergebnisse		2

1. Aufgabenstellung und allgemeine Angaben

1.1 Aufgabenstellung

Die MÜPRO Services GmbH, Hofheim, produziert und vertreibt verschiedene Rohrschellentypen und Entkopplungseinlagen. Im Sinne von Produktspezifizierungen waren unterschiedliche Rohrschellentypen, unter anderem die Schraubrohrschele JUNIOR DÄMMGULAST® grün, M8/M10, 1" (33-37mm), verzinkt (**Messung 1 aus Prüfbericht 1427-001-13**), zu untersuchen.

Die Montage der Rohrschellen zur Bestimmung des Verbesserungsmaßes erfolgt über eine an der Rohrschelle verschweißten Stufenmutter M8/M10, in die eine entsprechende Gewindestange eingeschraubt wird, die wiederum mittels eines entsprechenden Metalldübels im Untergrund fixiert wird.

Zur Körperschallentkopplung sind in die Rohrschellen Schalldämmeinlagen mit seitlichem Überwurf eingebracht, um so metallischen Verbund zwischen Schelle und Leitungsrohr zu vermeiden.

Zur Messung wurden die Verschlusschrauben so angezogen, dass das Messrohr gerade noch manuell verdreht werden konnte. Die Rohrschelle ist für eine Nennweite von 1" ausgelegt und verzinkt.

Folgende Rohrschelle wurde untersucht:

Schraubrohrschele JUNIOR DÄMMGULAST® grün, M8/M10, 1" (33-37mm), verzinkt

1.2 Allgemeine Beschreibung

An Versorgungsleitungen der sanitären Installation kommt es in Folge von Kavitationseffekten, die bei der Nutzung von Zapfarmaturen auftreten, zu mehr oder weniger intensiven Körperschallschwingungen. Dieser Körperschall überträgt sich über das versorgende Wasser und die Rohrwandungen rückwärts, wodurch es zur Schallanregung des Baukörpers, bei starren Kontakten zum Rohrsystem, kommen kann.

Die Entstehung von Körperschall kann durch geeignete Formung der Zapfeinrichtungen in Kombination mit einer Beschränkung der Zapfmenge nachhaltig vermindert werden. So wird gemäß DIN EN ISO 3822-1 gemessen, dass hochwertige Zapfarmaturen, die durch eine dünne Wand (erforderliches flächenbezogenes Mindestflächengewicht $m' \geq 220 \text{ kg/m}^2$) übertragende Lautstärke von ursprünglich $L_{AF} = 45 \text{ dB(A)}$ wie folgt vermindern:

Armaturengruppe I:	L_{ap}	\leq	20 dB(A)
Verbesserungsmaß:	ΔL_{IN}	\geq	25 dB(A)
Armaturengruppe II:	L_{ap}	\leq	30 dB(A)
Verbesserungsmaß:	ΔL_{IN}	\geq	15 dB(A)

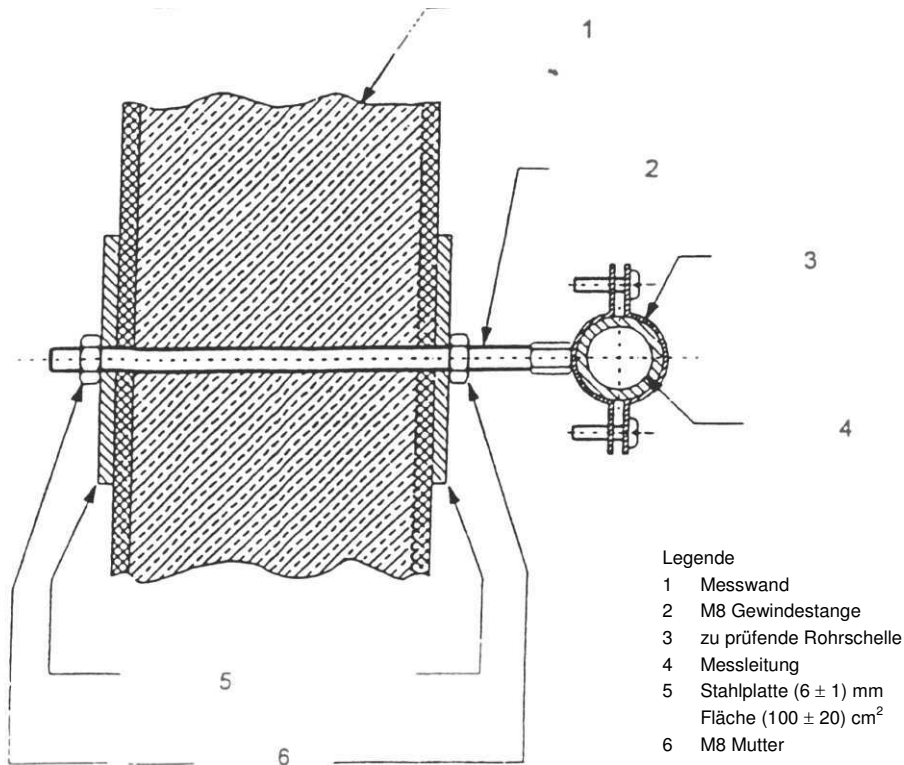
Grundlagen der Bewertungen sind:

1. Anwendung eines lauten Installationsgeräuschnormals (IGN) gemäß DIN-EN-ISO-3822-1 als Bezugsquelle.
2. Messung der Geräuschübertragung bei einem Fließdruck von 0,3 MPa (3 bar) in den Mittenfrequenzen der Oktavbänder von $f = 125$ bis 4.000 Hz und Berechnung der A-Schallpegel in Dezibel nach DIN 60 651.
3. Erzeugung des Geräusches in einem unmittelbar mit Installationsgeräuschnormal (IGN) abgeschlossenen 1"-Stahlrohr, Außendurchmesser $d = 33,7 \text{ mm}$, Nennweite $d = 25 \text{ mm}$ bzw. einem für die zu prüfende Rohrschelle passenden Messrohr.
4. Befestigung des in Durchflussrichtung leicht steigenden Rohres mit vier Schellen an eine dünne Mauerwerkstrennwand der Dicke $d = 11,5 \text{ cm}$ aus Ziegelmaterial, beiderseits verputzt, womit die flächenbezogene Masse der Wand

$$m' = 100 \dots 250 \text{ kg/m}^2$$
 beträgt. Die Art der Befestigung kann der folgenden Abbildung entnommen werden.

Abbildung:

Prinzipdarstellung der Befestigung einer Messleitung an der Prüfstandwand gemäß DIN EN ISO 3822-1



Je nach Ausrüstung der Rohrschelle kann die Befestigung auch über eine M10-Gewindestange mit passender Mutter erfolgen.

5. Umrechnung der im Messraum hinter der Messwand auftretenden Lautstärke auf die Bezugsabsorptionsfläche

$$A_0 = 10 \text{ m}^2.$$

Gemäß der vorstehenden Erläuterung sorgten die einschlägigen Normen für den Schallschutz dafür, dass schalltechnisch günstige Armaturen entwickelt und entsprechend bezeichnet werden. Damit ließ sich jedoch nicht, wie ursprünglich angenommen, die Belästigung durch Leitungsgeräusche eliminieren.

Gründe für weitere Belästigungen sind:

- Es lässt sich bei größeren spezifischen Zapfmengen, zum Beispiel mit Druckspülern, die gewünschte Geräuschverminderung zu

$$\Delta L_{IN} \geq 15 \text{ dB(A)}$$

nicht herbeiführen, also kein Prüfzertifikat beschaffen.

- Bei ungünstiger, über den Kontakt der Befestigungsschellen hinausgehender Verbindung zwischen dem Rohr und dem Bauwerk, zum Beispiel durch Einputzen, kommt es zu stärkerer Geräuschabstrahlung als in einschlägigen Normen verlangt.
- Bei Aussparungen und Schlitzern in den Wandungen für die Rohrverlegung und bei Anwendung von dünnen abdeckenden Schalen mit unmittelbarem Kontakt zum Leitungssystem kommt es ebenfalls zu stärkerer Geräuschabstrahlung als in einschlägigen Normen vorgegeben.
- Besonders in der geräuschempfindlichen Nachtzeit führt die im Mittel wesentlich geringere Wasserentnahme am Gesamtnetz zu entsprechend höheren Zapfdrücken als 0,3 MPa, so dass alle Leitungsgeräuschemissionen entsprechend zunehmen.
- Wegen den vorstehend genannten Kriterien werden heutzutage die Rohrleitungen der sanitären Installation grundsätzlich durch eine Körperschallentkopplung vom Bauwerk getrennt. Hierzu dienen an den Befestigungspunkten Spezial-Rohrschellen. Im Rahmen des vorliegenden Prüfberichtes war eine derartige Schelle zu prüfen.

Erfahrungsgemäß kann mit solchen Schellen die Lautstärke eines in Anlehnung an DIN EN ISO 3822-1 angebrachten und geprüften Wasserleitungssystems eine deutliche Verminderung der Geräuscheinwirkungen erzielt werden. Ergänzend zu der Anwendung geeigneter Schellen sind eingeputzte Rohrleitungen vor der Vermörtelung mit weich federndem Dämmstoff zu ummanteln. Das System aus Rohrleitungen und Zapfanlagen ist demnach 'schwimmend' zu verlegen.

1.3 Messnorm

Die Messungen erfolgten nach folgender Richtlinie

- DIN EN ISO 3822-1 „Akustik - Prüfung des Geräuschverhaltens von Armaturen und Geräten der Wasserinstallation im Laboratorium – Teil 1: Messverfahren“ (ISO 3822-1 : 1999+Amd1:2008), Deutsche Fassung EN ISO 3822-1:1999+A1:2008

1.4 Hersteller der Prüfanordnung

SG-Bauakustik
Mainstraße 15
45478 Mülheim an der Ruhr

1.5 Auftraggeber der Prüfung

MÜPRO Services GmbH
Hessenstraße 11
65719 Hofheim

2. Messanordnung und Bewertungsprinzip

In die zu prüfende Schellenkonfiguration wurde ein 1" - Messrohr eingelegt und durch Verschluss der Schellenhälften in der oben beschriebenen Montageart fest fixiert. Es wurden vier Rohrschellen der beschriebenen Ausführung über Gewindestangen in entsprechende Metalldübel mit der Wand des Installationsprüfstandes gemäß DIN EN ISO 3822-1 verbunden. Folgendes Messrohr wurde verwendet:

1": Stahlrohr, 33,7 mm

Zum Vergleich erfolgte die Montage mit starr befestigten Schellenanbindungen (verwendete Schelle: Schraubrohrschele JUNIOR, M8/M10, $\frac{3}{4}$ " (25-30mm)). Für die Anordnung, angeschlossen durch ein Installationsgeräuschnormal (IGN), ließ sich aus der Differenz das Verbesserungsmaß ΔL_{IN} bestimmen.

3. Messdurchführung

Zur Bestimmung der Verbesserung des Prüfgegenstandes erfolgte die Zuleitung des Leitungswassers von einer Druckerhöhungsanlage über einen 1" dicken Schlauch zu der an der Prüfwand des Messraums befestigten Messleitung. Der Fließdruck wurde normgemäß unmittelbar an der Zapfquelle bestimmt. Als Zapfquelle diente ein Installationsgeräuschnormal (IGN) gemäß DIN EN ISO 3822-1. Die Ermittlung der Lautstärke im diffusen Schallfeld des Messraumes erfolgt über einen Bewertungsfilter gemäß DIN EN 60 651 durch Mittelung der Empfangswerte von jeweils drei Messungen. Neben den Übertragungswerten bei Nutzung der Messleitung wurden bei den Oktavmittenfrequenzen auch die auf den Messraum einwirkenden Fremdgeräusche und das Eigengeräusch der Installationsanlage ermittelt. Diese Werte waren ausreichend niedrig, so dass keine Korrekturen einfließen.

Die Pegelminderung durch Anwendung der zu prüfenden Schellen errechnet sich nach Abzug der Differenz aus "starrer" und "entkoppelter" Befestigung der Leitung vom Bezugswert des IGN- Oktavschallpegels.

4. Messergebnisse

Die Ergebnisse für die untersuchte Anordnung können Anlage 2 dieses Berichtes entnommen werden. Zusammengefasst ergeben sich für die untersuchte Konfiguration die in den folgenden Tabellen 1 bis 3 angegebenen Werte.

Tabelle 1: Messwerte vom 23.01.2013

Mittenfrequenz des Oktavbandes f in Hz	125	250	500	1000	2000	4000	Mittelwert
Nachhallzeit im $V = 74,3 \text{ m}^3$ großen Messraum T in s	3,03	2,18	2,13	2,20	1,93	1,37	$T_m = 2,14 \text{ s}$
Fremdgeräuschpegel im Messraum bei Durchführung der Untersuchungen L_b in dB	20,8	17,3	15,1	13,2	11,5	12,1	--
Korrektur in dB	- 16,1	- 8,6	- 3,1	$\pm 0,0$	+ 1,2	+ 1,0	
A-bewerteter Pegel in dB	4,7	8,7	12,0	13,2	12,7	13,1	19,4 dB(A)
Bezugswert Schallpegel im Messraum bei Befestigung des Messrohres mit starren Rohrschellen, $L_{s,\text{starr}}$ in dB							
Messrohr: Stahlrohr, 1"	60,2	60,9	63,2	63,6	53,5	47,1	--
Messwerte Prüfobjekte Schallpegel im Messraum bei Befestigung des Messrohres mit entkoppelten Rohrschellen, $L_{s,\text{entk.}}$ in dB, Schraubrohrschele JUNIOR DÄMMGULAST® grün, M8/M10, 1" (33-37mm), verzinkt							
	51,5	48,6	47,7	42,2	33,7	25,3	--

Tabelle 2: Verbesserungsmaße

Mittenfrequenz des Oktavbandes f in Hz	125	250	500	1000	2000	4000	Mittelwert
Verbesserungsmaß starre Befestigung zu entkoppelte Befestigung $L_{IN} = L_{s,\text{starr}} - L_{s,\text{entk.}}$ in dB Schraubrohrschele JUNIOR DÄMMGULAST® grün, M8/M10, 1" (33-37mm), verzinkt							
	8,7	12,3	15,5	21,4	19,8	21,8	--

Tabelle 3: Bezug des Verbesserungsmaßes auf die Normvorgabe

Mittenfrequenz des Oktavbandes f in Hz	125	250	500	1000	2000	4000	Mittelwert
Bezugswert für das IGN, L_{sm} in dB	35,0	39,0	42,0	42,0	37,0	25,0	--
Korrektur in dB	- 16,1	- 8,6	- 3,1	$\pm 0,0$	+ 1,2	+ 1,0	--
A-bewerteter Pegel in dB	18,9	30,4	38,9	42,0	38,2	26,0	45,0 dB(A)
Geräuschpegel, bezogen auf die Normvorgabe, $L = L_{sm} - L_{IN}$ in dB							
Schraubroherschelle JUNIOR DÄMMGULAST® grün, M8/M10, 1" (33-37mm), verzinkt	26,3	16,7	26,5	20,6	17,2	3,2	--
A-bewerteter Pegel in dB	10,2	18,1	23,4	20,6	18,4	4,2	26,8 dB(A)

Beim Einsatz der geprüften Befestigungskonfiguration bei dem zur Bewertung heranzuziehenden Fließdruck von 0,3 MPa an einer Armaturenmesswand mit der normgerechten Übertragungslautstärke von $L_{IN} = 45$ dB(A) beträgt das Verbesserungsmaß:

Schraubroherschelle JUNIOR DÄMMGULAST® grün, M8/M10, 1" (33-37mm), verzinkt

VM $L_{IN} = 18$ dB(A)

Mülheim an der Ruhr, 31.01.2013

Stefan Grüll

Bild 1: Bezugsmessung: starre Befestigung, Prüfrohr Durchmesser 33,7 mm, 1"



Bild 2: Schraubroherschelle JUNIOR DÄMMGULAST® grün, M8/M10, 1" (33-37mm), verzinkt



Nr. des Prüfberichtes: 1427-002-13
SG-Bauakustik
Institut für schalltechnische Produktoptimierung
Mainstraße 15
45478 Mülheim an der Ruhr, den 31.01.2013

Stefan Grüll

Messung von Wasserinstallationsgeräuschen im Laboratorium

Anlage 2

in Anlehnung an DIN EN ISO 3822-1, 07.2009

Auftraggeber: MÜPRO Services GmbH, Hessenstraße 11, 65719 Hofheim

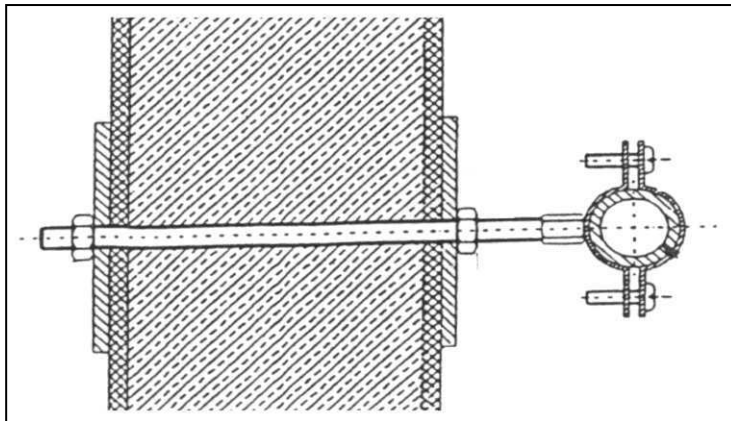
Prüfobjekt: 1" Stahl-Wasserleitungsrohr, Außendurchmesser $d = 33,7$ mm, befestigt mit Schraubrohrschele JUNIOR DÄMMGULAST® grün, M8/M10, 1" (33-37mm), verzinkt

Betrieb: Zapfung mit IGN gemäß DIN EN ISO 3822-1 bei Fließdruck von 0,3 Mpa (3 bar)

Bewertung:

Messung der Geräuschübertragung bei den Oktavmittenfrequenzen $f = 125$ bis 4000 Hz und Berechnung der Differenz zwischen "starrer" und "entkoppelter" Befestigung, Bewertung unter Verwendung der normativen IGN-Bezugswerte, Umrechnung auf die im Mittel im Bau zu erwartende Geräuschübertragung. Messung am 23.01.2013, Lufttemperatur im Prüfstand: 10,4 °C, relative Feuchte: 49,3 %

Prinzipdarstellung zum Aufbau des Prüfgegenstandes:

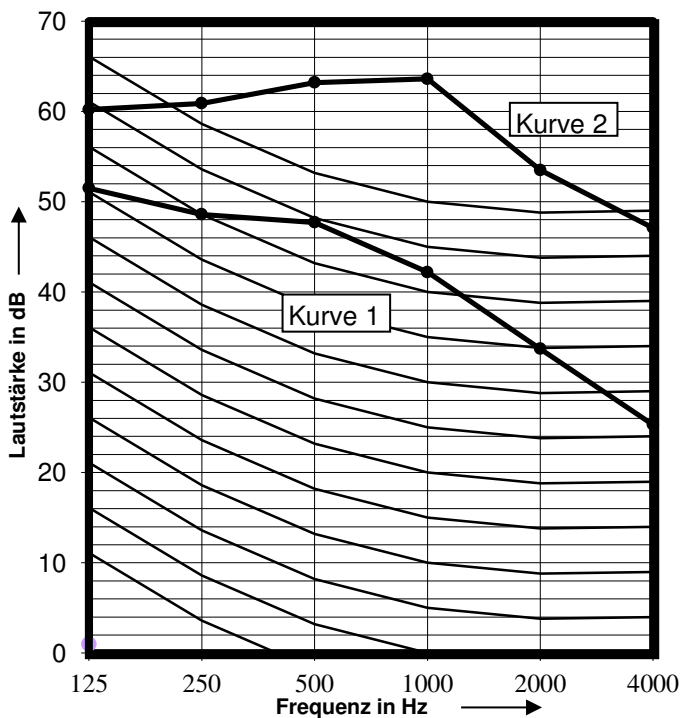


Prüfkriterien:

Volumen Prüfraum: $V = 74,3 \text{ m}^3$
 mittl. Nachhallzeit: $\bar{T}_N = 2,14 \text{ s}$
 Fläche Meßwand: $F = 8,20 \text{ m}^2$
 Flächengewicht: $g_F = 232 \text{ kg/m}^2$
 Messrohlänge: $L = 3,20 \text{ m}$
 Außendurchmesser: $D = 12,0 \text{ mm}$
 Fließdruck: $p = 0,30 \text{ MPa}$
 Durchfluß: $q = 0,13 \text{ l/s}$

Entkopplungseinlage: **Profilgummi**

Messdiagramm:



Bewertung:

Kurve 1: Geräuschübertragung bei Befestigung mit der Rohrschele siehe oben

$L_{IN} = 27 \text{ dB(A)}$

Kurve 2: Geräuschübertragung bei starrer Befestigung

$L_{IN} = 45 \text{ dB(A)}$

Verbesserung:

Frequenz f [Hz]	125	250	500	1000	2000	4000
VM L_{IN} [dB]	8,7	12,3	15,5	21,4	19,8	21,8

A-Bewertung $L_{IN} = 18 \text{ dB(A)}$

Nr. des Prüfberichtes: 1427-002-13

SG-Bauakustik

Institut für schalltechnische Produktoptimierung

Mainstrasse 15

45478 Mülheim an der Ruhr, 31.01.2013

Stefan Grüll